

JAARPLAN 2024

NATUURVERENING HOLLANDSE DELTA

NATUURONDERZOEK/NATUUREDCATIE/NATUURBESCHERMING



Colofon

Tekst: Jos Schreiner
Tom van Wanum
Begroting: Ad Wennekes

Vastgesteld door de ALV op 29 februari 2024

Foto voorpagina: Tellers op de Westplaat
Foto: Jos Schreiner

Secretariaat: Peter Vermaas, Schudegge 17,
3224 BP Hellevoetsluis. Telefoon: 0181-324058
email: secretaris@hollandsedelta.knnv.nl

© KNNV afdeling Hollandse Delta

Inhoudsopgave

Inleiding.....	4
Natuurstudie.....	4
Onderzoek.....	4
Digitalisering.....	6
Standaardisering verslaglegging.....	6
Kenniscentrum.....	6
Natuureducatie.....	6
Cursussen.....	6
Excursies.....	7
Determinatieavonden.....	7
Lezingen.....	7
YouTube-kanaal.....	7
Natuurbescherming.....	7
Windmolens.....	8
Aanlanding kabels	8
Na-isolering woningen.....	8
Samenwerking.....	9
Soortenorganisaties.....	9
Gemeenten.....	9
Public Relations.....	10
Zichtbaarheid.....	10
Natuurgroep Spijkenisse.....	10
Meer leden en donateurs.....	10
Communicatie.....	10
Organisatie.....	11
Bestuur.....	11
Vertrouwenspersoon.....	11
Werkgroepen.....	11
Planning cyclus.....	12
Samenwerking Naturalis.....	12
Financiën.....	13
Toelichting op de begroting.....	13

Inleiding

Voor u ligt het Jaarplan 2024 van de Natuurvereniging Hollandse Delta (NHD).

De nagestreefde activiteiten in dit jaarplan passen binnen het Beleidsplan 2021 – 2024, dat in 2021 door de ALV werd vastgesteld.

Duidelijk is dat naast onze natuurstudie-activiteiten de natuurbescherming een belangrijke rol zal gaan innemen.

Woorden als stikstof, windmolens en aanlanding kabeltracé zullen dit jaar vele malen tijdens de vergaderingen worden uitgesproken. Waar gaan we in mee bij bijvoorbeeld de aanleg van windparken en onder welke voorwaarden en waar niet?

De nieuwe politieke realiteit heeft ertoe geleid dat sommige contacten met beleidsmakers zijn verdwenen of verminderd. Het bestuur zal veel energie moeten steken in de zoektocht naar nieuwe contacten.

Inmiddels is ook duidelijk geworden dat de natuur in de nieuwgevormde gemeenten niet op nummer 1 staat.

We zullen met elkaar veel energie moeten steken om de beleidsmakers ervan te doordringen dat niet alleen de bijzondere natuur op ons eiland het meer dan waard is te beschermen, maar dat het ook noodzakelijk is om de zgn. Basiskwaliteit Natuur weer op het vereiste niveau te brengen. De Basiskwaliteit Natuur heeft betrekking op natuur buiten de formele natuurreservaten zoals de natuur in het stedelijk gebied (openbaar groen), het agrarisch gebied, haven- en industrieterreinen, bedrijfsterreinen en infrastructuur (wegbermen, oevers, parkeerterreinen) enz.

Natuurstudie

Onderzoek

De natuurstudie is dat wat ons allen bindt in de vereniging en we zullen ook in 2024 de inventarisaties van de terreinen van ZHL, NM en SBB continueren.

ZHL heeft in dit verband, na uitvoering van grootschalige herstelwerkzaamheden in de Duinen van Oostvoorne, behoefte aan verschillende startmetingen in hun terreinen opdat later kan worden beoordeeld of de inzet van deze middelen effect sorteren. Onze werkgroepen zullen in deze terreinen onderzoeken uitvoeren (planten, dagvlinders, zandhagedis, kevers).

Met de natuurorganisaties en gemeenten wordt overleg gevoerd over de onderzoekswensen en de capaciteitsplanning van de Natuurvereniging. De werkgroepen zullen in ieder geval onderzoeken uitvoeren op Voorne-Putten en Goeree.

Steeds vaker vindt er overleg met de opdrachtgevers plaats over betaling voor uit te voeren onderzoek en een onkostenvergoeding. Hierdoor kunnen o.a. reiskosten worden vergoed en kunnen veldwerkmaterialen worden aangeschaft.

Een bijzonder onderzoek vindt sinds 2023 plaats op de Slikken van Voorne, waar Wim van Groen (St. Anemoon) met enkele leden van onze afdeling onderzoek doet naar het daar voorkomende bodemleven. Dat is in de jaren negentig ook gedaan. We willen weten wat voor veranderingen zich in de voedselsituatie hebben voorgedaan nu de aantallen

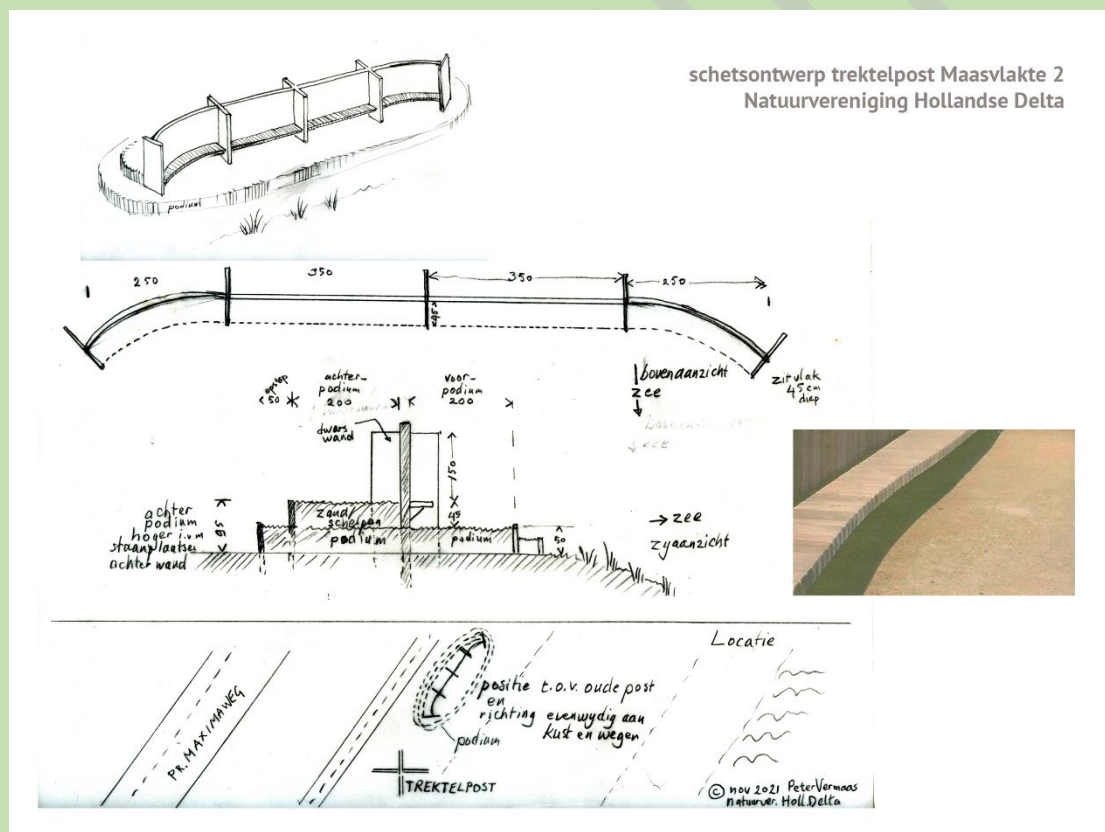
trekvoegels op de Slikken de laatste jaren een opvallende dalende trend vertonen. Dit onderzoek zal ook in 2024 worden gecontinueerd.

Het bestuur blijft zoeken naar een manier om de onderzoeksrapporten meer bekendheid te geven. Dit zal o.a. gebeuren door publicaties in ons magazine *In de Branding* en via onze website en nieuwsbrief.

In januari 2024 vond de 27^{ste} editie van de wintertelling van roofvogels plaats. Deze telling werd nagenoeg gelijktijdig in de Hoeksche Waard en op Goeree-Overflakkee uitgevoerd. Een en ander in samenwerking met onze zusterorganisaties HWL en NLGO.

Zeetrekten

De huidige telpost zal dit jaar worden vervangen door een geheel nieuwe telpost. Deze telpost zal ruimte bieden aan meer tellers. De kosten van de nieuwe telpost worden betaald door Eneco en de verwachting is dat de nieuwe post voor de herfsttrek van dit jaar gereed zal zijn.



Schetsontwerp nieuwe telpost, ontwerp Peter Vermaas

Digitalisering

De in 2020 in gang gezette digitalisering van onderzoekstechnieken zal worden voortgezet en uitgebreid. Ook voor de vlindertellers is er inmiddels een, door de NHD ontwikkelde, handige tool. Onderzocht gaat worden of het mogelijk is ook de libellen aan deze app toe te voegen.

Voor de vogeltellers is tijdens een bijeenkomst het gebruik van de app *Avimap* aan de orde gesteld en de verwachting is dat nog meer tellers deze handige tool zullen gaan gebruiken.

Werkprotocollen standaardisering verslaglegging en advisering

Om de kwaliteit van ons onderzoekswerk, de verslaglegging en de daaruit voortvloeiende advisering steeds beter te kunnen garanderen is standaardisering een noodzaak. Daarom werken al onze werkgroepen conform de werkprotocollen van de betreffende soortenorganisaties (FLORON, Mycologische Vereniging, EIS, RAVON, Sovon en de Zoogdiervereniging). Ook voor de verslaglegging wordt binnen alle werkgroepen gebruik gemaakt van een door NHD ontwikkeld format, waardoor al onze rapportages eenzelfde kwaliteit hebben en onderling vergelijkbaar en in samenhang kunnen worden gepresenteerd. Een vast onderdeel van onze rapportages zijn de conclusies en aanbevelingen voor onze opdrachtgevers.

Kenniscentrum

De NHD heeft al enkele jaren de ambitie een vraagbaak in de Hollandse Delta te zijn als het gaat om de belangen van natuur en landschap. Inmiddels is de NHD een samenwerkingsverband aangegaan met het Streekarchief Voorne-Putten, Uitgeverij Natuurmedia en www.duinenenmensen.nl. Onze rapporten en de boeken en kaarten van Natuurmedia zullen in een inmiddels door het Streekarchief gecreëerde portal worden ondergebracht. Ook andere archieven, zoals een deel van het archief van het voormalig biologisch station Weevers' Duin zullen hier een plekje kunnen vinden. Het bestuurlijk archief van onze afdeling zal tot slot ook bij het Streekarchief worden ondergebracht.

<https://www.streekarchiefvp.nl/zoeken-in-collecties/archieven/?mivast=126&mizig=64&miadt=126&milang=nl&miview=tbl>

Voor het realiseren van dit project is voor de NHD een startsubsidie bij het natuurfonds van het Windpark MV2 van Eneco toegekend. Het uiteindelijke doel is dat alle informatie door het publiek te raadplegen is. Deze informatie zal te vinden zijn op een speciale portal van het Streekarchief.

Natuureducatie

Cursussen

Het verzorgen van cursussen is een belangrijke activiteit om mensen kennis te laten maken met zowel de natuur alsmede met onze vereniging.

Ook in 2024 zal hiervoor veel aandacht zijn.

In 2024 organiseren we samen met het IVN VPR de cursussen: vogels, botanisch tekenen, vlinders/libellen, planten, basiscursus determineren in samenwerking met FLORON, zoogdieren, houtachtigen en paddenstoelen.

Geprobeerd zal ook worden om niet alleen cursussen in het bezoekerscentrum Tenellapas te organiseren, maar ook op Putten. Op Goeree-Overflakkee is nog geen activiteit ontwikkeld om cursussen te starten.

Voor 2024 is gebleken dat een goed cursusaanbod zorgt voor een luxeprobleem. De data voor alle te lopen excursies moeten zorgvuldig gepland worden, zodat geen dubbele data gepland worden.

Excursies

De excursiewerkgroep heeft voor 2024 een jaar dekkend excursieprogramma kunnen organiseren. Het is jammer dat de excursies en andere activiteiten niet gelijkmatig zijn verdeeld over de diverse werkgroepen.

In de toekomst zullen we ook moeten bezien of er interesse is in excursies die niet gericht zijn op één onderwerp maar meer gericht op de samenhang tussen flora en fauna.

Dit past ook in de intentie om een werkgroep "Ecologie" op te richten.

Determinatieavonden

De planten-, zoogdier- en vogelwerkgroep hebben met name in het winterhalfjaar verschillende activiteiten in het Bezoekerscentrum. Deze activiteiten zijn bedoeld om kennis uit te wisselen en afspraken te maken over de verschillende uit te voeren inventarisaties.

Ook worden er sprekers uitgenodigd om het kennisniveau te verhogen.



Inloopmiddag braakballenpluizen.

Lezingen

Voornemens zijn we om in dit jaar een lezing rondom de biodiversiteitsweek te organiseren.

Ook wordt er gedacht aan lezingen met betrekking tot de landbouwtransitie.

YouTube-kanaal

De Natuurvereniging creëerde eind 2020 een eigen YouTube-kanaal waarmee het mogelijk is geworden om filmpjes, lezingen en cursussen toegankelijk te maken. Inmiddels staan er al heel wat filmpjes, lezingen en zelfs een enkele cursus op. Een verdere ontwikkeling van dit kanaal is zeker wenselijk.

Natuurbescherming

Per 1 januari van dit jaar is de Omgevingswet ingevoerd. Omdat de natuurbeschermingswet in deze wet is opgegaan verwachten we dat deze wet forse gevolgen voor de belangen van natuur en landschap zal hebben. Zij vergt een veel actievere opstelling van de plaatselijke natuurbeschermingsorganisaties dan tot nu toe gebruikelijk is geweest. Scholing is absoluut vereist. Wellicht dat dit onderwerp ook in gewestelijk verband kan worden opgepakt. De in het gewest samenwerkende afdelingen hebben daartoe de eerste contacten gehad. Ook wordt m.b.t. de Omgevingswet samengewerkt met de andere regionale natuurverenigingen en TBO's.

Met elk gemeentebestuur zal tenminste jaarlijks overleg moeten plaatsvinden. Meestal zal dit frequenter geschieden. Zo zal de NHD zich actief bemoeien met de procedures rond de omgevingsplannen buitengebied van de gemeenten Voorne aan Zee en Nissewaard. Het door de gemeenten Westvoorne en Goeree- Overflakkee geïnitieerde onderzoek naar de verzanding van de Voordelta heeft geleid tot een conceptplan van Adviesbureau KuiperCompagnons, waarin het standpunt van de gezamenlijke, regionale natuurorganisaties op een uitstekende wijze is verwerkt. NHD zal ook in 2024 nauwlettend het verdere proces volgen vanuit de gedachte dat menselijk ingrijpen zo veel mogelijk moet worden voorkomen en dat voorrang moet worden gegeven aan de natuurlijke processen zelf.

Windmolens

Voor de Noordzeeboulevard (Slikken van Voorne) en de Haringvlietdam zijn plannen voor de bouw van enkele megawindturbines in procedure gebracht die veel zorgen baren. Ook deze projecten worden nauwgezet gevolgd. Beide projecten hebben substantiële gevolgen voor Natura 2000-gebieden.

Inmiddels heeft NHD een zeer uitgebreide zienswijze ingediend betreffende de twee geplande windmolens aan de Haringvlietdam. Onze reactie kwam in nauwe samenwerking met verschillende deskundigen van de Werkgroep Zeearend, de werkgroep Lepelaar, het NIOZ, de stichting Sevon, Deltamilieu Projecten, Natuurmonumenten en vele anderen tot stand. Vele (vaak internationale) publicaties werden ervoor geraadpleegd. Het resultaat was een zeer doorwrocht stuk. Het is onze intentie deze vorm van samenwerking ook in toekomstige procedures te benutten.

De plannen rond de plaatsing van windmolens nabij de Slikken van Voorne bevinden zich in de beslissende fase. Ook over dit project zal de NHD een zienswijze indienen.

De NHD gaat ervan uit dat het nodig zal zijn tot aan de Raad van State door te procederen. Daartoe zijn ook financiële middelen gereserveerd.

De provincie Zuid-Holland heeft de NHD gevraagd actief te willen deelnemen aan de zgn. Gebiedstafels alwaar de plannen voor de oplossing van o.a. het stikstofprobleem in Zuid-Holland worden besproken. Wij hebben ons Natuur Netwerk Voorne-Putten (NVVP) bij deze gesprekken ingebracht en zullen ook in 2024 dit project actief blijven volgen.

Aanlanding kabels

De hoogspanningskabels afkomstig van het windpark IJmuiden Ver zijn gepland om ter hoogte van het Slufterstrand aan land te komen. Dit deel van het strand is erg belangrijk voor de strandbroeders als strandplevier en dwergstern. Gevreesd wordt voor de impact die deze werkzaamheden zullen hebben op het broedsucces van deze vogels. NHD heeft in januari vorig jaar een zienswijze ingediend en zal alles doen om te komen tot een planning waardoor deze vogels ongestoord kunnen broeden. Samen met de NMFZH hebben wij ook een zienswijze ingediend m.b.t. Nederwiek 2. Volgens het plan doorsnijden deze kabels een belangrijk zandkokerwormgebied, zijn er storende elektrische velden te verwachten en zal ook op land veel schade worden toegebracht aan de daar ter plaatse aanwezige natuur. NHD zet in op de keuze voor minder schadelijke trajecten, op mitigatie en als het niet anders kan op compensatie.

Na-isolering van woningen

Door na-isolering van woningen worden soorten die gebruik maken van spouwmuren zoals vleermuis, huismus en gierzwaluw ernstig bedreigd. Ontheffingen worden verleend om deze dieren te verjagen of in het uiterste geval te doden.

NHD ziet de noodzaak van het isoleren van woningen maar ziet ook de gevolgen van deze isoleringen voor deze diersoorten.

Waar dat nodig is zal NHD reageren op de ontheffingsaanvragen en zich aanbieden om een rol te spelen in het ontzien van deze dieren. Na de stringente uitspraak van de RvS inzake dit soort te gemakkelijk afgegeven ontheffingen is door de overheid in samenspraak met de isolatiebranche en natuurorganisaties besloten een uitstekend werkprotocol vast te leggen waardoor voortaan alleen een ontheffing kan worden verleend als voldaan wordt aan het zgn. Soorten Management Plan. NHD juicht deze werkwijze toe, maar zal er nauwlettend op toezien dat men ook daadwerkelijk aan alle in het SMP gestelde voorwaarden voldoet.

Samenwerking

Soortenorganisaties.

In landelijk opzicht zal bezien worden of we (nog) intensiever kunnen samenwerken met organisaties als FLORON, Sovon en de Vlinderstichting. Met EIS zal als gevolg van de uitbreiding van de activiteiten van de IWG sowieso een intensievere vorm van samenwerking tot stand worden gebracht. NHD gaat het komende jaar actief deelnemen aan een onderzoeksproject m.b.t. zandhommel en moshommel op Voorne-Putten. Het initiatief hiertoe komt van NM en EIS.

In Sovon-verband wordt aandacht besteed aan het jaar van de huismus en wordt meegedaan met verschillende tellingen zoals watervogeltellingen, PTT-tellingen, broedvogelmonitoring en slaapplaatstellingen. Voor RAVON wordt wederom het glasaaltjesproject uitgevoerd. Samen met RAVON wordt het onderzoek naar de zandhagedis

voortgezet en geïntensiveerd. Voor de Vlinderstichting worden verschillende vaste routes gemonitord. Voor EIS worden wederom hommelroutes gemonitord en met het Vogeltrekstation (VT) wordt samengewerkt op het gebied van vogelringprojecten.

Met Vogelbescherming wordt er door een aantal leden samengewerkt in het project “strandbroeders”. Hierbij wordt een deel van het Slufterstrand afgesloten en worden de vogels die op het strand broeden gemonitord. Ook wordt er gedaan aan de bescherming van nesten en jongen door het geven van voorlichting aan de strandbezoekers en het plaatsen van voorzieningen waar de jongen kunnen schuilen bij gevaar.

Met SoortenNL zal dit jaar worden onderzocht wat de mogelijkheden zijn om een begin te maken met het introduceren van het begrip ‘basiskwaliteit natuur’ en in het verlengde daarvan met het uitvoeren van enkele inventarisaties in het buitengebied van verschillende gemeentes.



Deelnemers aan het project “Strandbroeders”.

Gemeenten

Met de nieuwe gemeente Voorne aan Zee vindt op dit moment weinig overleg meer plaats op beleidsniveau. De belangrijkste oorzaak hiervan is ongetwijfeld te vinden in de samenvoeging van drie gemeentes. In 2024 zal gepoogd worden structureel overleg weer op gang te brengen o.a. over de omgevingsvisie, het ZHPLG, verzanding, nieuwbouwplannen, openbaar groen, recreatie en natuur.

Daarnaast zijn leden van de NHD voor deze gemeente bezig met vleermuismonitoring binnen de kern “Hellevoetsluis”.

Met de gemeente Nissewaard vindt op dit moment geen overleg meer plaats. Uiteraard wil NHD een gesprekspartner zijn van deze gemeente en er wordt dan ook hard gewerkt aan het vinden van de juiste contacten zodat lopende projecten doorgang kunnen vinden.

Een aantal leden van ons nemen deel aan het Natuur Netwerk Nissewaard en misschien kunnen we via deze gemeentelijke organisatie weer nieuwe contacten leggen. In Spijkenisse zullen er door deze leden ook in 2024 een aantal kinderactiviteiten gericht op natuurbeleving georganiseerd worden. Het betreft hier leden van de NHD en het IVN. Tijdens de activiteiten zijn er folders en banners van de beide verenigingen aanwezig.

Public Relations

Zichtbaarheid

Ook in 2024 zal ernaar moeten worden gestreefd om de zichtbaarheid van onze afdeling te vergroten en daarmee de invloed van ons werk te doen toenemen. Public Relations is daarbij een belangrijk instrument. De naamsbekendheid kan misschien nog wat worden uitgebreid om de invloed van ons werk te intensiveren. De komst van een speciale hierop gerichte functionaris heeft een extra impuls gegeven. De webmaster zal in 2024 worden bijgestaan door een extra persoon, deze is inmiddels al voortvarend van start gegaan.

Meer leden en donateurs

De NHD zal blijven streven naar een substantiële uitbreiding van het aantal leden en donateurs.

Communicatie

Het magazine “*In de Branding*” zal ook dit jaar volledig in kleur en op A4 formaat verschijnen. Het aantal pagina’s zal niet verder worden uitgebreid. Excursieverslagen worden op de website geplaatst. Per editie is een uitbreiding mogelijk als het gaat om een speciale uitgave.

Via de elektronische *Nieuwsbrief* worden de excursies en lezingen aangekondigd. Er wordt naar gestreefd het bereik van de *Nieuwsbrief* aanzienlijk uit te breiden. Ook het verschijnen van eigen onderzoekrapportages en ontwikkelingen in de natuurbescherming krijgen hierin aandacht.

De rol van **Facebook** wordt verder uitgebouwd. Veel belangstellenden, vaak geen lid, hebben zich voor onze Facebookpagina ingeschreven. In een jaar tijd verdubbelde het aantal mensen dat van onze Facebookpagina gebruik maakte.

Via Facebook worden niet alleen onze excursies aangekondigd maar wordt daarvan ook “live” verslag gedaan, onder andere door het plaatsen van foto’s. Ook andere evenementen zoals lezingen en cursussen worden op Facebook aangekondigd. Leuke waarnemingen worden op dit medium geplaatst. De *Nieuwsbrief* en Facebook spelen een steeds

prominentere rol in ons P.R.-beleid. Excursies, cursussen (voor zover van toepassing) en lezingen worden altijd via deze weg bekend gemaakt. De verschijning van de *Nieuwsbrief* is ingebed en afgestemd op die van ons kwartaalblad *In de Branding*. De redactie van de *Nieuwsbrief* wordt gecombineerd met die voor de website.

Inmiddels in de NHD op Facebook actief maar er zijn meerdere sociale platforms. Deze platforms bereiken vooral jongeren. NHD zal ook op deze platforms actief moeten worden als zij onze vereniging bij jongeren onder de aandacht wil brengen.

Organisatie

Bestuur nieuwe voorzitter

Sinds eind 2023 heeft NHD een nieuwe voorzitter. Zij zal in 2024 ingewerkt gaan worden door enkele bestuursleden. Om dat proces goed te laten verlopen zal onze Google Drive account gebruikt gaan worden door daar de agendafunctie te gaan benutten o.a. door daar een bestuurlijk draaiboek in te verwerken en alle activiteiten op te nemen. Ook gaan we alle verslagen, agenda's bestuursvergaderingen, belangrijke documenten (o.a. actuele ledenlijst, financiën, verslaglegging enz.) beschikbaar en toegankelijk maken voor bestuur en coördinatoren.

Vertrouwenspersoon

Op dit moment is er nog geen wettelijke verplichting een vertrouwenspersoon aan te stellen.

Echter een grote vereniging als de onze kan, ook gezien alle berichten over ongewenst gedrag bij bedrijven en organisaties, eigenlijk niet zonder zo'n functionaris.

Dit jaar zullen wij overgaan tot het aanstellen van twee vertrouwenspersonen. Een mannelijke en een vrouwelijke vertrouwenspersoon.

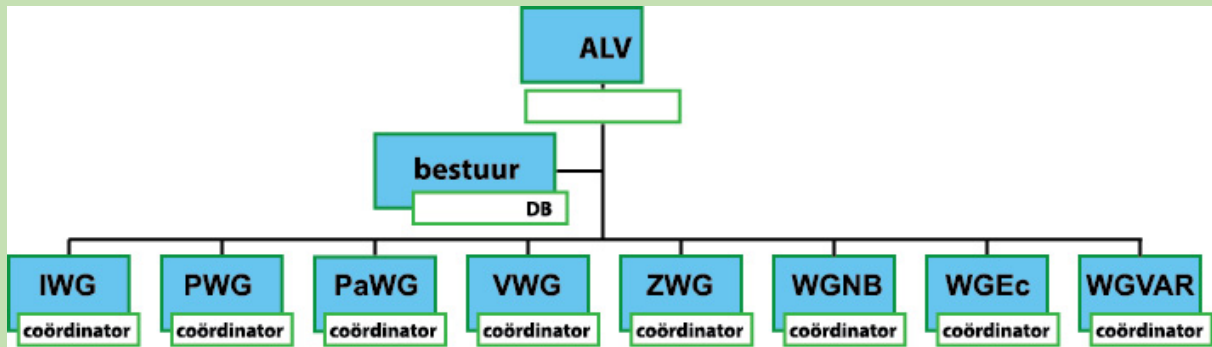
Werkgroepen

Binnen onze vereniging zijn de werkgroepen van groot belang. Vrijwel al onze activiteiten vinden hun oorsprong in die werkgroepen.

Daarom zullen we blijven investeren in de werkgroepen. Het functioneren van de werkgroepen, zowel organisatorisch als inhoudelijk, zal aandacht krijgen. Ook de onderlinge verhoudingen tussen die werkgroepen verdienen een verdere verkenning. Extra aandacht verdient hierbij ook het werken aan de bereidheid van de werkgroepen c.q. delen ervan om onderzoeken voor gemeenten uit te voeren c.q. onderzoeksverslagen uit te brengen.

Waar dat nodig is kunnen we scholingen verzorgen.

In deze scholingen kunnen zaken als het verdiepen van de kennis op het organisatorisch vlak een plaats krijgen. Op die manier kunnen we werken aan het leggen van taken bij de juiste personen.



In 2024 gaat de Werkgroep Ecologie definitief van start. De Werkgroep Ecologie wordt begeleid door een aantal prominente ecologen en zal zich in eerste instantie gaan richten op scholing van leden van de andere werkgroepen, op het leren stellen van de juiste ecologische onderzoeksvragen en zal bij wijze van proef mee gaan draaien bij de werkgroepen die in 2024 betrokken zijn bij onderzoek in het Overbosch. Daarnaast zijn er voornemens om een werkgroep Vissen-Amfibieën-Reptielen op te richten.

Planningscyclus

Door de toegenomen vraag naar het doen van monitoringsonderzoeken en inventarisaties zal ook in 2024 een op deze situatie afgestemde planningscyclus worden gevolgd. Aan het eind van elk kalenderjaar zal overleg met de natuurorganisaties en gemeenten plaatsvinden over hun wensen voor het daaropvolgende jaar, en dit zal worden afgezet tegen de capaciteit van de werkgroepen. Daarbij spelen ook de eigen onderzoekswensen een rol. In dit verband is ook van belang te weten hoeveel mensuren onze werkzaamheden in beslag nemen. Meer dan tot nu toe is gebeurd, zal daar bij het opstellen van onderzoeksverslagen aandacht aan worden besteed, zodat ook in dit verband een betere planning mogelijk wordt. Ook de nieuw toetredende tellers, voornamelijk bij de vogelwerkgroep, zullen zoveel mogelijk begeleid moeten worden in het maken van onderzoeksverslagen, zodat de kwaliteit gewaarborgd blijft.

Samenwerking met Naturalis

Met Naturalis is een overeenkomst getekend die het mogelijk maakt dat artikelen uit *In de Branding* maar ook uit onderzoeksrapporten op de website www.natuurtijdschriften.nl zullen worden gepubliceerd. Op deze site staan inmiddels alle uitgaven vanaf 2012 tot en met 2022.

Financiën,

Begroting 2024

ONTVANGSTEN		UITGAVEN	
advertentie IdB	200,00	afdracht landelijk bestuur	6.000,00
contributies 2024	9.000,00	bankkosten	250,00
donaties	400,00	cursuskosten	1.200,00
Gemeente Westvoorne	100,00	gerechtskosten	1.000,00
inkomsten ringwerk		Kenniscentrum /Streekarchief Eneco	2.500,00
inkomsten uit cursussen	4.400,00	kosten ringwerk	
Kenniscentrum /Streekarchief Eneco	5.000,00	lezingen algemeen en werkgroepen	250,00
onderzoeken/donaties	2.500,00	lidmaatschappen	55,00
onderzoeksmaterialen veldwerk Eneco	38.254,00	onderzoekskosten	1.350,00
project Broedvogeleiland Eneco	1.500,00	onderzoeksmaterialen veldwerk Eneco	34.037,00
project Veldgentianen Eneco	6.000,00	overige kosten	300,00
project Zandhagedis Eneco	2.750,00	papier en drukkosten (extern)	3.300,00
rente	250,00	porto "In de Branding" /penningmeester	900,00
		project Veldgentianen Eneco	4.000,00
		project Zandhagedis Eneco	0,00
		promotiekosten	1.250,00
		verdeling cursusgeld KNNV/IVN	3.000,00
		werkgroepkosten regulier	600,00
		zaalhuur	550,00
	€ 70.354,00		€ 60.542,00
Exploitatie resultaat begroot (excl. Cursusgeld dat nog gezamenlijk van KNNV/IVN is)		€	9.812,00

Toelichting op de begroting 2024:

Inkomsten:

De contributies voor 2024 zijn niet gewijzigd. Wel is het aantal leden in 2023 toegenomen met 24 leden, hetgeen een hogere inkomst betekent maar ook een hogere afdracht t.o.v. 2023.

De inkomsten uit de cursussen waren in 2023 gelijk aan 2022. Reden om voor 2024 een bijna gelijk bedrag te begroten.

In januari 2024 zullen contracten (verband houdende met een windmolenproject) worden afgesloten, die forse inkomsten zullen genereren. Dit betreft 3 projecten, t.w. Broedvogeleiland, Veldgentiaan en Zandhagedis. Daarnaast wordt ook nog een vergoeding verleend voor het project Veldwerkzaamheden betreffende materialen en een vergoeding voor project Kenniscentrum/Streekarchief.

Het project Zandhagedis zal 5 jaren lang € 2750,- genereren en in 2025 zal er pas een DNA-onderzoek plaatsvinden.

Uitgaven

De afdracht aan het landelijk bestuur is hoger dan 2023 met redenen als bij Inkomsten beschreven.

Dit jaar zijn gerechtskosten begroot o.a. vanwege verwachte kosten aangaande ons ingediend bezwaar t.a.v. het windmolenturbines Haringvlietdam.

De hoge inkomsten van de gelden voor sommige projecten zijn ook direct uitgegeven begroot. In 2023 is al € 4.217,00 voorgeïnvesteed aan materialen uit het project Onderzoeksmaterialen Veldwerk KNNV. Deze investering zal in 2024 vergoed worden.

Van de inkomsten voor het project Veldgentianen wordt € 4000,- aan ZHL uitgekeerd voor herstelwerkzaamheden.

Ook dit jaar worden de druk- en portokosten voor ons blad In de Branding verhoogd t.o.v. 2023.

Resultaat

De begroting sluit op een positief saldo van € 9.812,-