

Jaarverslag 2023

natuurstudie | natuurbeleving | natuurbescherming



Natuurvereniging Hollandse Delta
een afdeling van de KNNV



In dit nummer

- 1** ***Jaarverslag 2023 Natuurvereniging Hollandse Delta***
- 1** ***Voorwoord***
- 1** ***Inhoudelijke terugblik bestuur.***
- 2** ***Onderzoeken***
- 2** ***Natuureducatie***
- 4** ***Werkgroepen***
- 6** ***Werkgroep Natuur & Beleid***
- 8** ***Vogelwerkgroep***
- 9** ***Zoogdierenwerkgroep***
- 10** ***Werkgroep ecologie***
- 10** ***Overige onderzoeken***
- 10** ***Organisatie***
- 11** ***In de Branding***
- 11** ***Natuurboek Duinen en Mensen Voorne***
- 12** ***Financieel verslag***
- 14** ***BIJLAGEN***
- 14** ***Samenstelling bestuur, commissies en vertegenwoordigingen***





Jaarverslag 2023 Natuurvereniging Hollandse Delta een afdeling van de KNNV

Voorwoord

Voor u ligt het jaarverslag 2023 van de Natuurvereniging Hollandse Delta. Het eerste verslag onder mijn eindredactie. Sinds 10 november 2023 ben ik jullie voorzitter. Ik ben Piet Mout opgevolgd die, na het vertrek van Theo Briggeman eerder dit jaar, de functie als interim-voorzitter heeft ingevuld. Theo bekleedt nu de functie van voorzitter voor het landelijk bestuur van de KNNV. Binnen de Natuurvereniging Hollandse Delta zullen we zijn inbreng missen. Gelukkig hebben we op een aantal, vooral gebiedsoverstijgende thema's nog veel contact met hem. Mijn eerste indrukken van de vereniging vervullen mij met diep respect voor de kennis en kunde maar zeker ook de passie voor natuur binnen de club. Het is dan ook heel fijn jullie voorzitter te mogen zijn én tegelijkertijd veel van jullie te kunnen leren over de natuur.

Petra van Nes-de Man
Voorzitter

Met dank aan Piet Mout voor de inhoudelijke terugblik.

Inhoudelijke terugblik bestuur.

Voor het bestuur was 2023 een bijzonder jaar. Na 15 jaar voorzitterschap nam Theo Briggeman afscheid als bestuurder van Natuurvereniging Hollandse Delta. Omdat er geen interne opvolger voor Theo beschikbaar was, werd aan Piet Mout gevraagd om als interim-voorzitter op te treden tot er een nieuwe voorzitter benoemd zou worden. Na een uitgebreide sollicitatieprocedure werd Petra van Nes-de Man tijdens een extra ALV op 10 november 2023 door het bestuur voorgedragen als nieuwe voorzitter en bij acclamatie benoemd. De meest ingrijpende gebeurtenis binnen onze vereniging was het verschrikkelijke ongeval op 25 februari 2023. Tijdens onze jaarlijkse vuilruimactie in de Beningerslikken sloeg het trekpontje in de kreek met 18 mensen erop plotseling om. Zij kwamen allemaal in het ijskoude water rond en onder de pont terecht. Door goed optreden van de betrokkenen kon vrijwel iedereen direct worden gered. Eén persoon bleek onder het pontje terecht gekomen te zijn. Omdat direct 112 gebeld was, kwam een grootschalige reddingsactie zeer snel op gang, waarbij ook deze persoon gered kon worden. Twee personen moesten ter plaatse gereanimeerd worden en werden met spoed afgevoerd naar het ziekenhuis. Een jaar later kunnen we vaststellen dat het uiteindelijk, en soms na intensieve therapieën, voor alle slachtoffers goed is afgelopen. Iedereen heeft het ongeval overleefd en vrijwel iedereen verkeert in goede gezondheid. Eén van de slachtoffers is nog altijd aan het revalideren. Het bestuur wenst alle slachtoffers bij de verdere verwerking en herstel al het goede toe. Het bestuur wil hier nogmaals haar dank uitspreken aan allen die betrokken zijn geweest bij de reddingsoperatie en bij het nazorgtraject. Helaas is op het moment van schrijven het onderzoek naar de oorzaak van het ongeval nog steeds niet afgerond. Mede afhankelijk van de uitkomsten van het onderzoek zal ook de afhandeling door de verzekering nog verder afgerond moeten worden.

Gelukkig zijn er ook andere berichten te melden.

Het bestuur werd met grote regelmaat betrokken bij het werk van alle werkgroepen en in het bijzonder bij allerlei soms ook juridische procedures van de Werkgroep Natuur & Beleid. Daarbij ging de meeste aandacht uit naar het schorsingsverzoek m.b.t. de plannen voor het plaatsen van twee megawindmolens bij de Haringvlietdam. Voor meer informatie over alle zaken betreffende de werkgroepen verwijst het bestuur hier kortheidshalve naar de jaarverslagen van de werkgroepen zelf. Een ander belangrijk punt voor het bestuur was het verbeteren en herstructureren van de

interne organisatie. Ondanks dat de NHD een goed draaiende organisatie is, bleek door de bestuurswisseling dat heel veel processen en afspraken vooral bekend waren bij betrokken personen, maar niet goed in draaiboeken en werkafspraken schriftelijk waren vastgelegd. Dat heeft het voor de interim en de nieuwe voorzitter extra moeilijk gemaakt. Het bestuur is om die reden begonnen al deze processen vast te leggen en hoopt de meeste zaken eind 2024 te hebben afgerond.

Een hoogtepunt van het jaar was ongetwijfeld ook de presentatie op 8 april van het door Natuurmedia en de NHD uitgegeven boek Dui- nen en Mensen Voorne. Er is door heel veel mensen enorm veel en goed werk verricht. Het gaat te ver om hier alle betrokkenen te noemen. Het bestuur is de meeste dank verschuldigd aan Rolf Roos, eigenaar en eindredacteur van Natuurmedia. Daarnaast was ook archivaris Bob Benschop van het Streekarchief een belangrijke aanrager van de historische gegevens die ten grondslag lagen aan het boek. Vanuit NHD moeten Theo Briggeman en Peter Vermaas genoemd worden als belangrijkste representanten van onze vereniging. De presentatie werd omlijst met verschillende lezingen en een symposium.

Een ander hoogtepunt was de toekenning van financiering van een groot aantal natuurprojecten door Eneco. Voor de verdere details verwijst het bestuur naar verderop in het jaarverslag, maar wil hier nogmaals haar dank uitspreken aan Eneco.

Onderzoeken

Natuurmonumenten (NM) en het Zuid-Hollands Landschap (ZHL) hebben ons ook dit jaar weer benaderd voor onderzoeken in hun natuurgebieden en wij hebben daar weer met veel plezier uitvoering aan gegeven.

Op verzoek van landelijke soortorganisaties als Sovon Vogelonderzoek, FLORON, de Vlinderstichting, RAVON en de Zoogdiervereniging is een groot aantal monitoringsprojecten uitgevoerd. Deze onderzoeken worden door één of enkele werkgroepen tegelijk gedaan.

In 2017 is het Zuid-Hollands Landschap een samenwerking aangegaan met het energiebedrijf Greenchoice. ZHL krijgt voor een periode van vier jaar financiële steun om in het natuurgebied Groene Strand West (Oostvoorne) maatregelen te treffen die de biodiversiteit bevorderen en kwetsbare soorten in staat stelt zich hier te handhaven. ZHL heeft de Natuurvereniging gevraagd vanaf 2019 voor een periode van vier jaar de effecten van de genomen maatregelen te meten. De resultaten en de eerste beheeradviezen werden in onze Jaarboeken gepubliceerd als ook in de afzonderlijke rapportages van de werkgroepen zelf. In april dit jaar hebben de gezamenlijke werkgroepen de resultaten van het Greenchoice onderzoek besproken en de ecologische conclusies die daaruit voortvloeien.

In de vier kernen van de nieuwe gemeente Voorne aan Zee, Voorne-Putten, zijn tot slot

de flora c.q. de dagvlinders van ecologisch beheerde terreinen geïnventariseerd om na te gaan wat het nieuwe beheer oplevert. De insectenwerkgroep publiceerde hierover verschillende rapportages.

We zijn in gesprek met het nieuwe gemeentebestuur over ecologisch bermbeheer.

Hoeveelheid onderzoeken

Ook in 2023 zijn er meer dan 100 onderzoeken uitgevoerd. De toename is vooral te danken aan de groeiende vraag van de gemeenten naar flora- en vlinderonderzoek. Deze vraag zal de komende jaren toenemen, ook omdat steeds meer instanties een beroep op ons doen. Voor 2024 heeft Staatsbosbeheer ons bijvoorbeeld verzocht een aantal terreinen op Goeree-Overflakkee te willen inventariseren. De komende jaren zal ook het concept van de basiskwaliteit van natuur een nieuwe inventarisatievraag doen ontstaan. Het ministerie van LNV denkt daarbij uitdrukkelijk aan de inzet van KNNV-afdelingen.

Standaard voor onderzoeksrapporten

De werkgroepen hebben een verdere standaardisering van hun onderzoeksrapporten doorgevoerd. De opbouw van deze rapporten wordt zoveel mogelijk op een uniforme wijze opgebouwd.

Natuureducatie

Cursussen:

Samen met het Instituut Voor Natuureducatie (IVN) en het Zuid-Hollands Landschap zijn zeven cursussen aangeboden, te weten een vogelcursus voor beginners, een cursus botanisch tekenen, een plantencursus, een bomencursus, een paddenstoelencursus, een zoogdierencursus en de cursus Wilde orchideeën van de Hollandse Delta die gegeven werd door orchideeënexpert Mark Meijerink. Alle cursussen waren volgeboekt of zelfs overtekend. Een mooi succes.



Dick Zwart en Jan Westhuis tijdens de jaarlijkse roofvogeltelling. Foto: Jan Alewijn Dijkhuizen



nachtvlinderonderzoek. Foto: Peter Vermaas

NATUURCURSUSSEN 2023

VOOR BEGINNERS EN GEVORDERDEN



VOGELS

In deze cursus leert u meer over bos-, water- en roofvogels in hun leefomgeving.

DO 30 maart - Theorie BC 19:30-22:00
ZA 01 april - Praktijk Mildenburg 07:00-11:00
DO 06 april - Theorie BC 19:30-22:00
ZA 08 april - Spuimonding West 07:00-11:00
DO 13 april - Theorie BC 19:30-22:00



BOTANISCH TEKENEN

Wij leren u in deze cursus om op papier te zetten wat uw ogen waarnemen. U hoeft geen begaafd tekenaar te zijn om toch veel plezier te hebben van deze creatieve en leerzame beginnerscursus.

DI 21 maart - BC 19:30-22:00
ZA 25 maart - BC 09:30-12:00
DI 28 maart - BC 19:30-22:00



PLANTEN

Leer in deze beginnerscursus alles over hoe planten overleven en voortplanten.

DI 20 juni - Theorie BC 19:30-22:00
ZA 24 juni - Praktijk 10:00-12:00
DI 27 juni - Theorie BC 19:30-22:00
DI 07 juli - Theorie BC 19:30-22:00
ZA 08 juli - Praktijk 10:00-12:00



ZOOGDIEREN

In deze cursus richten we ons op alle zoogdieren in onze omgeving.

DI 22 aug - Theorie BC 19:30-22:15
DI 29 aug - Praktijk 19:30-22:00
ZA 02 sep - Praktijk 09:00-11:00
DI 05 sep - Praktijk BC 19:30-22:15



BOMEN EN STRUIKEN

Wij nemen u mee in de verschillende soorten / functies van bomen en struiken.

WO 04 okt - Theorie BC 19:30-22:00
ZA 07 okt - Praktijk 10:00-12:00
WO 11 okt - Theorie BC 19:30-22:00
ZA 14 okt - Praktijk 10:00-12:00
WO 18 okt - Theorie BC 19:30-22:00



PADDENSTOELEN

Kennismakingscursus over o.a. de bouw, groei en verschillende vormgroepen van paddenstoelen. Deze cursus kost voor leden van KNNV en IVN € 10 (niet-leden betalen € 15).

DO 12 okt - Theorie BC 19:30-22:00
ZA 28 okt - Praktijk Mildenburg 10:00-12:00



VLINDERS EN LIBELLEN

Leer in deze cursus meer over de wereld van deze innig samenlevende dieren. Met de theoretische lessen combineren wij praktijk.

DI 04 april - Theorie VZS 19:30-22:00
DI 11 april - Theorie VZS 19:30-22:00
ZA 15 april - Praktijk 13:30-15:30
DI 18 april - Theorie VZS 19:30-22:00
DI 09 mei - Theorie VZS 19:30-22:00
ZA 13 mei - Praktijk 13:30-15:30
VZS - Vogelzangschool Spijkertisse

AANMELDEN *via e-mail*

Vermeld in uw e-mail duidelijk uw naam en adres en voor welke cursus(sen) u zich aanmeldt. Geef ook aan of u lid bent van KNNV of IVN.

Na aanmelding krijgt u zo snel mogelijk een definitieve bevestiging van uw inschrijving!



LOCATIE



Zuid-Hollands Landschap

(BC) Bezoekerscentrum Tenellaplas
Dulnstraat 12a
3235 NK Rockanje

M.u.v. de vlinder- en libellen cursus



CURSUS.KNNV.IVN@GMAIL.COM

€ 35
LEDEN

€ 42,50
NIET-LEDEN

Voor verdere informatie verwijzen wij u naar de volgende websites:
www.hollandsedelta.knnv.nl en www.ivn.nl/afdeling/voorne-putten-rozenburg



Excursie estafette 6:uur 's morgens. Foto: Peter Vermaas

Werkgroepen:

Insectenwerkgroep

Jaap van Elst is de coördinator van onze insectenwerkgroep.

Vanuit de insectenwerkgroep zijn wat zorgelijke maar gelukkig ook wat positieve ontwikkelingen te melden

- Er zijn voor de gemeentes op Voorne-Putten geen onderzoeken uitgevoerd. Het lijkt erop dat de belangstelling van de gemeentes voor deze onderzoeken afgenomen is.
- Een aantal leden die aan de monitoringroutes van dagvlinders meewerken, hebben aangegeven in 2024 te willen stoppen met hun activiteiten. Ik wil hen bij deze bedanken voor alle inzet in de afgelopen jaren.

Gelukkig hebben zich ook twee nieuwe mensen aangemeld. Wim Prins gaat met hen in 2024 aan de slag

- Wat betreft het hommeldonderzoek:
 - De monitoringsroute in Hellevoetsluis is gestopt.
 - Er zijn afspraken gemaakt met Natuurmonumenten om, in samenwerking met EIS, in 2024 twee monitoringroutes uit te zetten, specifiek gericht op de zand- en moshommels. Zo'n acht leden hebben aangegeven (mogelijk) te willen meewerken.
- De onderzoeksgroep kevers is heel actief geweest en het aantal deelnemers is groeiende.

Monitoring dagvlinders

Ook dit jaar zijn weer 12 kenners wekelijks bezig geweest met het monitoren van dagvlinders op in totaal 8 routes.

Inventarisaties dagvlinders en libellen

In 2023 zijn er weinig inventarisatieonderzoeken uitgevoerd. Vanuit de gemeentes op Voorne-Putten zijn daarover geen afspraken gemaakt en/of geen aanvragen binnengekomen.

De verzoeken van ZHL hebben we wel kunnen

honoreren. Geïnventariseerd zijn

- De libellen in de afgesproken poelen in het duingebied, de Heveringen en de poel Bosje van Oranje.
- De bekende vlindertelroutes op Voorne-Putten en Rozenburg.



Screenshot - nachtvlinders - uitzending Vroege Vogels Rozenburg



Keizersmantel, Foto: Jaap van Elst



Bont zanddoogje, Foto Jaap van Elst

Nachtvlinders

Zowel op de Landtong van Rozenburg en op de Kleine Beer zijn nachtvlinders geïnventariseerd. Van het nachtvlinderonderzoek op de Landtong Rozenburg is in het programma van Vroege Vogels op TV aandacht besteed.

Paddenstoelenwerkgroep

Els Jonkers-Groot is de coördinator van de Paddenstoelenwerkgroep.

De paddenstoelenwerkgroep is uitgebreid met 2 nieuwe mensen en bestaat op 31 december 2023 uit 9 actieve deelnemers.

Inventarisaties

De paddenstoelenwerkgroep heeft in het jaar 2023 15 maal paddenstoelen geïnventariseerd in de volgende gebieden:

- Mildenburgbos achter de Beukenmanteling in duingrasgebied 2023
- Waterbos 2x januari en februari 2023
- Quackjeswater 2x januari en maart 2023
- Landtong Rozenburg 1x mei 2023
- Plaats van Oude Tonge, (Grevelingendam) 1x 22 september 2023
- Heveringen 2x juni en juli 2023
- Mildenburgbos Langelaan 5x oktober en november 2023 eenmaal met Eline Vis.
- Groene strand 1x tezamen met Eline Vis, mycologisch deskundige, eind april 2023



Moerasandoorn, Foto Peter Vermaas

Excursies

Excursie 2x in het Mildenburgbos. Eenmaal voor Knnv HD en eenmaal voor Stichting Zuid-Hollands Landschap, Wilma en Jos de Ruyter en ondergetekende, oktober 2023.

Cursus

Een kennismakingscursus waarop 14 deelnemers zijn afgekomen, is gegeven door Els Jonkers met medewerking van Wilma en Jos de Ruyter en Ria Mellegers als stand by, oktober 2023.

Verzoek ZHL

De Langelaan is 5 maal geïnventariseerd op verzoek van het Zuid-Hollands Landschap. De werkwijze is als volgt: 5 maal wordt er dezelfde route gelopen en gespeurd zowel links als rechts van de Langelaan naar paddenstoelen in het gras, tussen de bladeren en er wordt ook omhoog gekeken of er houtzwammen te zien zijn langs de stam van de bomen.

Kennis

Een basiscursus, gegeven door FLORON, RAVON soortenacademie met medewerking van van de Mycologische vereniging, is op eigen kosten gevolgd door 4 van onze werkgroep leden. Een bijzonder pittige cursus, die veel kennis heeft opgeleverd binnen de werkgroep.

Plantenwerkgroep

Theo Hagendoorn is de is de coördinator van de plantenwerkgroep.

Inventarisaties

In 2023 hebben we in totaal 28 inventarisaties uitgevoerd voor Zuid-Hollands Landschap en Staatsbosbeheer

Heveringen Pit van Jan van Louis/pit bij toilet steen

Inspectie pad noordzijde

Muggenorchtisvallei

Parnassiavlak,

Verbrande vlak herstellvakken duingebied

Warande/Poldertje

Heveringen Kleine Heveringen

Slikken van Voorne

Hillenhoek laagtes na broedseizoen

Moergaatse weg Vierpolders

Gentianenvallei

Krammerse slikken

De gentianen vallei gaf wat problemen omdat hij onbegaanbaar was door hoog water waardoor het schema wat aangepast moest worden.

Daarnaast hebben we een aantal tellingen gedaan op de volgende locaties

- Groenknollen tellen Parnassiavlak/ Hoekje Jans
- Gamanders tellen Gamandervallei en Gentianenvallei

Excursies

- Plantenexcursie tijdens de Excursie-estafette
- Gidsen voor KNNV Plantenwerkgroep Breda

Winterprogramma

Tijdens het winterseizoen organiseert de Plantenwerkgroep regelmatig bijeenkomsten in het bezoekerscentrum Tenellaplas. Tijdens deze bijeenkomsten wordt er geoefend met determinatie sleutels en bekijken we mossen en korstmossen.

Aantal deelnemers aan de activiteiten van de Plantenwerkgroep.

Het aantal deelnemers aan de activiteiten van de Plantenwerkgroep is redelijk stabiel gebleven.

Digitalisering

Dit jaar zijn alle waarnemingen op waarneming.nl ingevoerd.

Werkgroep Natuur & Beleid

Piet Mout is de coördinator van de werkgroep Natuur & Beleid

Voorwoord

De WNB van Natuurvereniging Hollandse Delta heeft weer een druk en roerig jaar achter de rug. Veel thema's vroegen de aandacht. Zelfs zoveel dat dit jaarverslag alleen de belangrijkste zaken kan vermelden. Voor belangstellenden is op verzoek ook een uitgebreid verslag beschikbaar.

Samenstelling van de werkgroep:

- Piet Mout Coördinator
Gemeente Voorne aan Zee
- Peter Vermaas Secretaris
- Theo Briggeman Jurist
- Erik de Boer Ruimtelijke ordening, huizenbouw, vergroening woonomgeving
- Gerrit Hijbeek Gemeente Hellevoetsluis
- Tom van Wanum Gemeente Nissewaard
- Vacant Gemeente Rotterdam/Rozenburg/ Maasvlakte
- Petra van Nes-de Man lid

In 2023 onderging de Werkgroep Natuur & Beleid (WNB) enkele belangrijke personele wijzigingen. Jaap van Elst trad terug uit zijn functie om zich te concentreren op de Werkgroep Insecten, maar blijft beschikbaar voor urgente situaties. Zijn taken werden overgenomen door Tom van Wanum. Hennie Wiersma-Dulk, die benoemd werd tot heemraad bij Waterschap Hollandse Delta, verliet de WNB vanwege de onverenigbaarheid van deze rollen. We danken Jaap en Hennie voor hun bijdragen. Tevens verwelkomen we Petra van Nes-de Man. Als nieuwe voorzitter werd zij formeel lid van de WNB.

In verband met onderbezetting en de interim-voorzittersrol van de coördinator bij de Natuurvereniging Hollandse Delta, koos de WNB ervoor om in 2023 weinig fysiek te vergaderen. Communicatie vond plaats via telefoon, e-mail of in combinatie met andere bijeenkomsten. Hoewel deze aanpak effectief bleek, streeft de WNB ernaar in 2024 weer fysieke vergaderingen te organiseren, mede doordat het ledental weer wat is uitgebreid.

1 Natuur en Klimaat

De WNB beschouwt de wereldwijde natuurcrisis en klimaatcrisis als een Siamese tweelingprobleem. Beide crisissen zijn zo nauw met elkaar verbonden dat zij alleen in samenhang opgelost kunnen worden. Wij zijn overtuigd van de noodzaak van de energietransitie maar de daarvoor benodigde maatregelen mogen de natuurcrisis niet verergeren. Alle oplossingen voor de natuurcrisis zijn ook goed voor het oplossen van de klimaatcrisis.

1.1 Windmolens

In 2023 was WNB intensief betrokken bij de windmolenplannen voor de Haringvlietdam, de Noordzeeboulevard (Slikken van Voorne), Landtong Rozenburg, Hartel III, N57, Nissewaard en de Maasvlakte. Omdat wij in juridische procedures alleen ontvankelijk zijn voor natuurbelangen kunnen wij geen bezwaar maken tegen projecten die mogelijk alleen schadelijk zijn voor bewoners of tegen projecten waarvoor volgens bestaande wet- en regelgeving de schade voor natuur te gering is om zinvol te gaan procederen. In die gevallen richten wij ons vooral op mitigatie en compensatie. Tegen de windmolens op de Haringvlietdam en in de Slikken van Voorne zullen wij ons tot het uiterste verzetten omdat daar de schade aan natuur in onze ogen onaanvaardbaar hoog is. Voor de molens op de Haringvlietdam stonden Theo en Piet op 10

oktober voor de voorzieningenrechter (Raad van State) om af te dwingen dat exploitant E-Connection niet zou kunnen beginnen met bouwen voordat alle procedures zouden zijn afgerond. Omdat de rechter dat tijdens de zitting op juridisch bindende wijze vastlegde, konden wij ons ingediende schorsingsverzoek ter plekke intrekken.

In 2023 nam Eneco Windpark Maasvlakte II in gebruik. De NHD was daarbij aanwezig. Dit project markeerde niet alleen de bijdrage aan de noodzakelijke energietransitie, maar was ook het eindpunt van onderhandelingen over mitigerende maatregelen (o.a. een vogel- en vleermuisradar in combinatie met soortherkenning en een stilstandvoorziening) en het startpunt van het zoeken naar compenserende maatregelen voor optredende, niet te vermijden schade aan natuur. Dit leverde goede mogelijkheden op voor het beschermen van o.a. de kolonies kleine mantelmeeuw en zilvermeeuw. Daarnaast richtte Eneco ook een rijkgevoeld Omgevings- en Natuurfonds op. Mede door de inzet van de WNB, vaak samen met ZHL, werden forse bedragen binnengehaald voor natuurherstelprojecten m.b.t. Veldgentiaan, broedvogeleiland Groene Strand en onderzoek naar de achteruitgang van de zandhagedis, voor aanschaf van veldwerkmaterialen voor NHD en voor door NHD uit te voeren betaalde monitoring van genoemde projecten. Ook stelde Eneco gelden beschikbaar voor het oprichten van het Kenniscentrum Duinen van Voorne, dat ondergebracht wordt bij het Streekarchief. Naast al het achtergrondmateriaal voor het boek Duinen en Mensen Voorne wordt ook het archief van de NHD in dit Kenniscentrum ondergebracht. Door aanleg van het windpark kon de oude trektpost niet langer op de bestaande locatie gehandhaafd worden, waardoor een nieuwe locatie voor de zeetrekters gevonden en gebouwd moest worden. Peter Vermaas creëerde een ontwerp dat perfect aansloot bij hun wensen. Door Eneco werden alle vergunningen en financiën geregeld, waardoor de bouw in 2024, na het stormseizoen, van start kan gaan.

1.2 Zonneparken

In het kassengebied bij Tinte werd de bouw van het zonnepark aan de Konneweg afgerond. Dit project is een mooi voorbeeld van de energietransitie binnen de glastuinbouw met bijzondere aandacht voor de ecologische aspecten.

Op verzoek van de initiatiefnemer van het zonnepark werd aan WNB advies gevraagd m.b.t. ecologische inrichting en beheer van het zonnepark. Het uitgebrachte advies is door de exploitant overgenomen. De WNB heeft daarom ook geen bezwaar gemaakt tegen de installatie, aangezien het project geen negatieve impact heeft op het landschap en ecologisch gezien een verbetering betekent.

1.3 Energie infrastructuur

In de recente periode heeft de WNB een actieve rol gespeeld in de discussies rond de energie-infrastructuur, in het bijzonder met betrekking tot de projecten van TenneT. Deze projecten omvatten de aanlanding van kabels voor IJmuiden Ver, Nederwiek 2 en 3, essentiële verbindingen die de door offshore windparken opgewekte elektriciteit koppelen aan het nationale elektriciteitsnet. De NHD erkent de urgentie en het belang van deze infrastructuurwerken. De aanlanding van deze kabels is niet alleen cruciaal voor de transitie naar hernieuwbare energiebronnen,

maar is ook van vitaal belang voor de betrouwbaarheid en stabiliteit van het nationale elektriciteitsnet.

Echter, ondanks deze erkenning, heeft WNB bedenkingen geuit met betrekking tot de impact van deze aanlandingsprojecten op de natuur. De NHD heeft, gedeeltelijk samen met de NMFZH, consequent bezwaren geuit tegen plannen die dwars door waardevolle natuurlijke gebieden lopen, zowel in zee als op land. Deze zorgen zijn voornamelijk gericht op het behoud van biodiversiteit en het beschermen van kwetsbare ecosystemen.

2 Natura 2000

2.1 Voordelta

Verzanding

Vanwege de toenemende verzanding, werd door de Gemeentes Voorne aan Zee, Goeree-Overflakkee en enkele andere betrokken organisaties Adviesbureau KuiperCompagnons ingeschakeld om een plan te ontwikkelen, rekening houdend met de belangen van visserij, plezierscheepvaart, recreatie, strandtenthouders, de reddingsbrigade en natuurorganisaties. De WNB heeft in allerlei bijeenkomsten en in goede samenwerking met Duinbehoud, NM en ZHL voortdurend het grote natuurbelang van de Voordelta verdedigd. Daarbij werd door de gezamenlijke natuurorganisaties aangegeven de natuurlijke processen leidend te laten zijn boven versnelde menselijke ingrijpen.

In het door KuiperCompagnons gepresenteerde conceptplan werd het standpunt van de natuurorganisaties grotendeels overgenomen op een manier die knap duidelijk maakte dat deze ontwikkeling ook voor de andere stakeholders een heel mooi toekomstperspectief zal blijken te zijn, waardoor bij een groot deel van de betrokken organisaties het beeld ontstond dat recht werd gedaan aan ieders belang. Het belangrijkste zorgpunt dat bleef hangen, had betrekking op de overgangsfase tussen nu en 2050.

2.2 Voornes Duin

Stikstofproblematiek

De NHD heeft zich intensief beziggehouden met de complexe kwestie van stikstof en de impact ervan op de natuur. Dit blijft een uitdagend probleem waar veel overleg over plaatsvindt. Momenteel is er een afwachtende houding ten aanzien van het beleid van de nieuwe coalitie. Hoewel er enige zorgen zijn over de potentiële richting van dit beleid, behoudt de NHD vertrouwen in de kracht van de bestaande wet- en regelgeving en de opgebouwde jurisprudentie om het natuurbelang te beschermen, zelfs onder een mogelijk minder natuurgerichte regeringscoalitie.

Grootschalige herstelwerkzaamheden in duingebieden van ZHL

In de Duinen van Oostvoorne heeft het ZHL in 2022 en 2023 grootschalige herstelwerkzaamheden uitgevoerd om de door stikstof aangerichte schade in het gebied enigszins te herstellen. De WNB heeft namens NHD verschillende keren deelgenomen aan overleg over doelstellingen en wijze van werken m.b.t. de uitgevoerde werkzaamheden. Nu de werkzaamheden voltooid zijn, bereidt NHD zich voor om op verzoek van ZHL haar werkgroepen in te zetten voor verschillende, betaalde monitoringprojecten. Deze projecten zijn essentieel om het verwachte herstel in het gebied te volgen en te documenteren.

SNL-Toets

ZHL, NM en SBB zijn overtuigd van de kwaliteit van de inventarisaties en rapportages van NHD, die vaak als gelijkwaardig of zelfs superieur aan professionele adviesbureaus worden beschouwd. Als resultaat van deze erkenning, is door ZHL besloten dat NHD in 2024 nog intensiever betrokken zal zijn bij de voorbereiding en rapportage van de SNL-toets voor de Duinen van Oostvoorne. Voor hun werkzaamheden zal NHD een marktconforme financiële vergoeding ontvangen. Bij NM blijft de NHD betrokken bij haar SNL-toetsen en voor SBB geldt dat de NHD afgelopen jaar is gevraagd advies uit te brengen over locaties voor nieuw aan te leggen bossen in de door hen beheerde recreatiegebieden.

2.3 ZHPLG Voorne-Putten

In een tijd van toenemende stikstofproblematiek heeft het Rijk een deel van het stikstofbeleid gedelegeerd naar de provincies, wat zich uitte in het vertalen van het Nationaal Programma Landelijk gebied naar provinciale programma's. In deze context werd de Provincie Zuid-Holland opgesplitst in drie deelgebieden, waarvan de Zuidwestelijke Delta er één is. De NHD was in 2023 betrokken bij heel veel bijeenkomsten over het opstellen van een Gebiedsplan. Echter, dit proces werd gekenmerkt door chaos, onoverbrugbaar lijkende tegenstellingen en slechte begeleiding vanuit het procesmanagement, wat uiteindelijk resulteerde in grote verwarring over de voortgang. Deze situatie escaleerde toen diverse stakeholders, waaronder de NHD, hun vertrouwen in het proces verloren, voornamelijk door een eigen, geheim plan van de landbouwsector dat een centrale rol in de besluitvorming leek te gaan spelen.

Als reactie hierop stelden de gezamenlijke natuurorganisaties, waaronder NM, ZHL, SBB, HWL, NLGO en NHD, een eigen visiedocument op. Dit document, waarin WNB een aanzienlijke bijdrage heeft geleverd, richtte zich o.a. op het verbeteren van de Basiskwaliteit Natuur buiten de formele natuurgebieden. Het NatuurNetwerk Voorne-Putten, ontworpen door WNB, werd volledig geïntegreerd in de beleidsvisie. Ons plan om deze visie aan de Provincie aan te bieden en te presenteren wordt door de gedeputeerden en het procesmanagement afgehouden uit angst voor reacties vanuit landbouwlobby.

Naast deze inspanningen waren we ook betrokken bij andere activiteiten binnen het ZHPLG:

- Deelname aan een regionale sessie over stikstof met minister Van der Wal.
- Deelname aan de sectortafel Natuur en diverse overleggen met betrokken partijen.
- Bijwonen van verschillende gebiedssessies en samenwerkingsovereenkomsten.

3 Overige natuur

3.1 Gemeentes

In 2023, met de samenvoeging van drie gemeenten tot Voorne aan Zee, heeft de NHD te maken gehad met een aantal opvallende veranderingen en uitdagingen in haar samenwerking met lokale overheden.

Gemeentelijke Samenwerking

- Het reguliere overleg met wethouders werd door de samenvoeging tijdelijk opgeschort. Er was alleen nog incidenteel overleg. Een hervatting van meer structureel overleg staat gepland voor begin 2024.
- De samenwerking met de Groendiensten verliep minder soepel dan in het verleden, grotendeels door de ambtelijke herstructurering als gevolg van de samenvoeging.

Groenbeheer

- Enkele ecologisch beheerde projecten vertoonden mooie resultaten, maar andere projecten met name in Oostvoorne gingen verloren of werden slecht beheerd.
- De eerder gemaakte afspraken over uitbreiding van ecologisch beheer zijn grotendeels niet nagekomen.
Advies en Overleg
- NHD gaf n.a.v. een protestactie van een bewoner over het maaibeheer advies aan wethouder Van der Kooi over maaibeheer, maar dit advies lijkt weinig invloed te hebben gehad.
- De NHD nam deel aan werksessies over de omgevingsvisie van de gemeente Voorne aan Zee met diverse stakeholders.
- In de gemeente Nissewaard stopte het overleg met de Groendienst abrupt, mede door een verschil in inzicht tussen de Groendienst en de wethouder, resulterend in een veel te rigoureuze sanering van het openbaar groen in Spijkenisse.

Natuur en Bouwplannen

- NHD beoordeelde de isolatieplannen van wooncorporaties op hun impact op vleermuizen en vogels, waarbij ze positieve feedback en aanvullende tips gaven.
- Het standpunt van de NHD bij nieuwe bouwprojecten is gericht op groen en duurzaam bouwen, met een nadruk op biodiversiteit en ecologische inrichting.
- We deden veel inspiratie op bij symposia en vergaderingen over groen bouwen en de aanleg van stadsnatuur.

3.2 Overleg met andere (natuur-)organisaties

Het Zuid-Hollandse Programma Landelijk Gebied (ZHPLG) heeft ervoor gezorgd dat voor het eerst de verschillende natuurverenigingen en terrein behorende organisaties (TBO's) gezamenlijk overleg gaan voeren. Eerst en vooral over het ZHPLG, maar al snel bleek dit overleg zo vruchtbaar en vooral ook inspirerend dat de conclusie getrokken werd om op veel meer gebieden te gaan samenwerken en elkaar te ondersteunen.

In deze samenwerking is duidelijk geworden dat TBO's en de natuurverenigingen complementaire functies hebben die elkaar enorm kunnen versterken. De TBO's houden zich traditiegetrouw vrijwel alleen bezig met bescherming en beheer van de formele

natuurgebieden, terwijl de natuurverenigingen zich daarnaast ook veel richten op natuurbescherming buiten de reservaten, de zogenaamde Basiskwaliteit Natuur van het stedelijk gebied, het agrarisch gebied en zelfs van haven- en industriegebieden. Ook onderhouden de natuurverenigingen een sterke band met alle landelijke soortenorganisaties. Door de ontstane samenwerking is een meer integrale aanpak van de natuurcrisis mogelijk en dat is hard nodig.

De WNB doet veel en belangrijk werk met te weinig mensen. Daarom doen wij een oproep aan onze leden om ook actief te worden binnen de WNB.

Provincie Zuid-Holland

De NHD neemt deel aan alle overlegvormen inzake het ZHNLPG: het Nationaal Programma Landelijk Gebied voor Zuid-Holland. In dit programma gaan gedurende het eerste half jaar van 2023 belangrijke beslissingen genomen worden over de toekomst van landbouw, natuur, recreatie, woningbouw etc. op Voorne-Putten. De NHD heeft het door de vereniging ontworpen NNVP ingebracht.

Aan het eind van 2022 vroeg het ministerie van Natuur en Stikstof de NHD te willen deelnemen aan een werkbezoek van minister van der Wal aan de eilanden om met haar en verschillende landbouw en natuurorganisaties van gedachten te wisselen over de stikstofproblematiek op de eilanden en de kansen en problemen die dat met zich meebrengt. Het gesprek vond op 23 januari 2023 plaats. Drie gedeputeerden en drie wethouders woonden het gesprek eveneens bij. Ook daar brachten we het NNVP in.



Werkbezoek minister van der Wal aan de ZH eilanden Foto: provincie Zuid-Holland



Ransuil, man, Foto: Hans op den Dries

Vogelwerkgroep

Peter Vermaas is de coördinator van de vogelwerkgroep.

Onderstaande activiteiten zijn in 2023 gerealiseerd door de leden van de VVG.

Allereerst is getracht zoveel mogelijk de standaard projecten weer uit te voeren.

1. Winterroofvogeltelling (groot aantal leden heel VPR)
2. Midwinter-, watervogel- en ganzen en zwanentellingen (meerdere leden een aantal gebieden)
3. Westplaattellingen (enkele leden)
4. Zeetrekellingen (aantal vaste tellers)
5. Woensdagtellers (aantal leden)
6. Slaaplaatsstellingen (enkele leden)
7. (Vuilruimen => afgebroken i.v.m. pontincident februari 2023)
8. Wetlandwacht (één lid)
9. Werkgroep Strandbroeders (enkele leden)
10. Broedvogel Monitoring Project (zie onder specifiek)
- 10.1 Muggenorchisvallei en Biberbunker (ZHL – BVK II)
- 10.2 Van Itersonbos (ZHL – BVK V)
- 10.3 Groene strand west (ZHL - BVK XIII)
- 10.4 Parnassiavlak (ZHL – BVK XIV)
- 10.5 Slikken van Voorne noord (ZHL - BVK XVII)
- 10.6 Beningerslikken (NM - A, B, D, E, F en SW)
- 10.7 Waalhoek (ZHL)
- 10.8 Hillenhoek (ZHL)
- 10.9 Landtong Rozenburg (Stadsbeheer Rotterdam)
- 10.10 Merrevliet (NM)
- 10.11 Zuiderdiepgorzen (NM)
- 10.12 Annabos (NM)
- 10.13 Waternest Goeree (NM)
- 10.14 Volgerland (NM)
11. Uilenwerkgroep
12. Ringgroep en ringdag Parnassiavlak
13. Meetnet Urbane Soorten
14. Meetnet Agrarische Soorten
15. Punt Transect Telling
16. Onderzoek Paarse strandlopers bij de Brouwersdam

Korte toelichting op de diverse projecten:

1. WRT

Deze telling die in 2023 voor de 26ste keer is uitgevoerd had ook nu een matig resultaat. Vooral de buizerd, die altijd de meeste aantallen kent viel met 133 exemplaren wat tegen, terwijl de torenvalk (58) juist hoog scoorde. Ook het aantal bruine kiekendieven (5) vielen in positieve zin op, maar de havik (2) en de slechtvalk (1) scoorden juist weer laag. Leuk waren dan wel weer de twee zeearenden en een smelleken.

2. De Water/ Wintervogeltellingen worden verspreid over het eiland uitgevoerd. Er zijn diverse gebieden die geteld worden in de maanden september tot en met april. We hebben weinig koude gehad, wat vermoedelijk de reden was van lage dichtheden van vogels uit de koude streken. Grote zaagbek en nonnetje behoren inmiddels tot de zeldzaamheden. De ganzen waren ook in kleinere aantallen aanwezig. De grauwe gans, de brandgans en de grote Canadese gans scoorden zoals gebruikelijk wel het beste. De grote groepen kramsvogels, koperwieken, vinken, kepen en sijzen werden zelden waargenomen. Dit was ook te merken bij de voedertafels in de tuinen. Het lijkt erop dat de hoge temperaturen de wintergasten meer noordelijk hebben gehouden. Soms worden er exoten aangetroffen, zoals 3 zwerfende fluiteenden in Polder Biert op 18 november 2023.

3. De Westplaattelling is dit jaar zes keer uitgevoerd. De aantallen fluctueren daar altijd. De laatste telling kende de beste aantallen (4839 vogels verdeeld over 46 soorten). Vooral de bonte strandloper scoorde weer goed (op 11 november 1920).

4. Ook de zeetrekellingen hebben doorgang gevonden. Er zijn grote hoeveelheden vogels genoteerd (92.316, waarvan er 89.134 naar zuid en 3182 naar noord vlogen). De tellers hebben 147 uur gepost. De meeste tellingen werden in de periode van half augustus tot half december uitgevoerd. De gebeurde dan meestal op dagen dat de wind het gunstigst was (west of noordwest). Krenten uit de pap waren krombekstrandloper, vorkstaartmeeuw, alle jagersoorten, vele Jan van Genten (5267), veel (pijl) stormvogelsoorten, zee-eenden, alk/zeekoet (6049), sterns en meeuwen (drieteenmeuwen 9665). Na het stormseizoen zal er aan

een nieuwe Trektelpost op de Maasvlakte 2 gebouwd gaan worden.

5. De woensdagtellers zijn er ook met grote regelmaat op uit geweest. Het is een stabiele groep vogelaars die vooral geniet van deze vaste dag. Er worden zorgvuldig lijsten bijgehouden en deze zouden te zijner tijd tot een mooie samenvatting kunnen leiden.
6. De slaaplaatsstellingen waren gericht op de grote zilverreiger en de aalscholver. De aantallen van de aalscholver variëren nogal, het hoogste aantal dit jaar was 1992. De grote zilverreiger fluctueert evenzo. Het hoogste aantal dit jaar op het Quackjeswater was 25 vogels. In de Vierambachtenboezem, bij Polder Biert, is een nieuwe slaaplaats aangetroffen. Daar zijn 18 vogels geteld. Ook deze waarnemingen worden gedeeld met Sovon.
7. I.v.m. het pontincident is de vuilruimactie noodgedwongen afgebroken.
8. In deze regio is er momenteel nog steeds één WetlandWacht. Er is dit jaar één bijeenkomst geweest en een Webinar over de Omgevingswet (Ow) en bescherming van vogels. De landelijke strijd ligt vooral in de Natura 2000-gebieden, waarbij juridische bescherming 'tegen' bijvoorbeeld windmolens veel aandacht krijgt. De ontwikkelingen van ons gebied worden constant gedeeld met Vogelbescherming en de coördinator van de WetlandWachters.
9. De werkgroep strandbroeders is dit jaar zeer actief geweest en heeft wisselende resultaten behaald. Ze hebben contact gezocht met de bezoekers van het strand om meer begrip en aandacht te krijgen voor de strandbroeders. Dit lijkt goed ontvangen te worden. Het broedsucces laat alleen nog te wensen over. Allerlei invloeden spelen hierbij een rol, zoals het weer, predatie en toch ook nog verstoring van o.a. loslopende honden. Het blijft dus zaak om het publiek te blijven benaderen, zodat de bontbek-, strand- en kleine plevier en de dwergstern, zich hier thuis blijven voelen.
10. Onder BMP zijn dit jaar maar liefst veertien telprojecten uitgevoerd door veel leden van de werkgroep. Daarbij zijn enkele langlopende projecten, zoals de Zuiderdiepgorzen gelegen op het eiland Goeree Overflakkee en de Beningerslikken gelegen op het eiland Putten. De rietzanger blijft de meest talrijke broedvogel vooral als het om waterrijke gebieden gaat. De bosvogels doen het ook redelijk goed, al lijkt het erop dat de hegenmus en de winterkoning toch iets minder talrijk waren. In de buitengebieden hebben ook de putter en vooral de groenling een minder jaar gekend. Dat is dan in de winter ook weer op de voedertafels te merken. Voor alle telgebieden zijn gestandaardiseerde rapporten opgemaakt. De vereniging probeert onder andere op deze manier steeds professioneler te werk te gaan. Het vullen van al onze tellingen in het Sovon-bestand loopt zeer naar behoren en de gegevens worden met de rapporten getoetst om vergissingen op tijd te corrigeren.
11. De uilenwerkgroep is erg levendig en heeft dit jaar een topjaar gekend. Ruim 65 jonge uilskuikens werden gerind en ook 2 volwassen vogels. Eén van de uilskuikens is in het najaar als 1ste kalenderjaar vogel teruggevangen in de mistnetten op het Parnassiavlak. De ringer van Ringgroep Voorne-Putten heeft in 2023 het ringen van uilen van de vorige ringster overgenomen en heeft samen met de ringer van Goeree-Overflakkee zoveel mogelijk kerkuilen

geringd. De resultaten zijn een bewijs van een gezonde populatie kerkuilen.

12. De ringlocatie op het Parnassiavlak is in 2023 weer met een goed resultaat afgesloten. De ijsvogel was ook dit jaar weer met een nieuw recordaantal (13 nieuw) gevangen. Ook de tijftjaf en de goudvink hebben goed gescoord. De verrassing van dit jaar was een grote groep barmsijzen die rond de ringbaan verbleef. Dit leverde op één dag een vangst van ruim 25 kleine, 5 grote en 3 spec barmsijzen op (spec = specimen, omdat niet bekend was of het een kleine of grote barmsijs betrof). Het CES-project op de Beerenplaat is na vorig jaar gestopt. Hopelijk wordt dit werk in de nabije toekomst overgenomen door een aspirantringer die dit jaar heeft meegedraaid met de Ringgroep Voorne-Putten.

13. Het MUS-project wordt slechts door een paar mensen uitgevoerd. Deze telling geeft een beeld van de stadsvogels. Om een beter overzicht te krijgen zouden in meer plaatsen en liefst ook op meer locaties per plaats dergelijke tellingen moeten worden gedaan.

14. Net als de MUS-telling zou ook de MAS-telling door meer mensen moeten worden uitgevoerd om een beter beeld te krijgen van de vogelsoorten in de agrarische gebieden. Misschien heeft deze telling nog een beetje een te onbekend imago en zou daar eens extra aandacht voor kunnen worden gevraagd, omdat het ook een relatief eenvoudige en weinig tijdrovende telling is.

15. De PTT-telling loopt al vele jaren en is best wel populair. Het is een leuke telling, waarbij je ook nog eens de mooiste dag uit kan zoeken in de laatste 14 dagen van december. Na de registratie kan jaarlijks een mooi beeld worden gevormd over twintig punten die representatief zijn voor die route. De vogelsoorten kunnen heel divers zijn. Ook dit jaar is gebleken dat, net als de laatste jaren, steeds minder grote zaagbekken en nonnetjes worden waargenomen. Het is zeer waarschijnlijk dat de opwarming van de aarde hier de oorzaak van is. Wellicht dat deze soorten, net als andere trekkers zoals ganzen, meer noordelijk blijven hangen, daarentegen zijn ook dit jaar weer veel grote zilverreigers waargenomen.

16. Het meerjarig onderzoek naar de groep Paarse strandlopers bij de Brouwersdam wordt in de winter van 2023-2024 afgerond, nu de geringde paarse strandloper die een aantal jaren terugkwam om te overwinteren niet is teruggekeerd.

Daarnaast is de VWG acht keer samengekomen om te vergaderen met aansluitend de volgende avondprogramma's en in juni is er gewandeld door een aantal leden:

- Januari - eigen foto's (leden);
- Februari - uitleg over de Sovon-methodiek en Avi-map (Tom, Jos en Hans);
- Maart - training vogelgeluiden (Marja en Hans);
- April - evaluatie onderzoeksproject Groene Strand. Presentatie Sander Elzerman;
- Juni - wandeling vanaf het BC met een klein groepje;
- September - presentatie over de haven en de natuur (Jan Putters);
- Oktober - presentaties broedvogelmonitoring (meerdere leden);
- November- (voorafgaand ALV) presentatie broedvogelmonitoring (meerdere leden);
- December- presentatie Waterpiepers (Cornelis Fokker).

Er zijn een negental excursies gehouden

1. Plan Tureluur
2. Breede Water
3. Groene Jonker
4. Slikken van Flakkee
5. De Brand en Loonse en Drunense Duinen
6. Vogelexcursie Westkapelle

Ook is tijdens de excursie-estafette weer een vogelexcursie georganiseerd bij de Strypse Wetering.

Tot slot is er weer een succesvolle vogelcursus gegeven, waarbij er in april twee avonden (theorie) en twee excursies (praktijk) zijn gehouden.



muizenonderzoek, Foto Jan Alewijn-Dijkhuizen



muizenval met slakken, Foto Jan Alewijn-Dijkhuizen

Zoogdierenwerkgroep

Jan Alewijn Dijkhuizen is de coördinator van de zoogdierenwerkgroep.

Het jaar 2023 leek voor een groot deel op het jaar ervoor, tot het in het najaar heel veel ging regenen... Hierdoor werden een aantal leden genoodzaakt een waadpak aan te schaffen of in ieder geval te lenen. Helaas is door weersomstandigheden een muizenonderzoek halverwege afgebroken.

- Wintertelling vleermuizen

Traditioneel werd het eerste weekeinde van het jaar de telling overwinterende vleermuizen gehouden. Een zeer intensieve klus met in 2023 een absoluut recordaantal vleermuizen. Twee dagen lang werd daarvoor door het duingebied gestruind en bunkers in- en uitgekropen. Al met al was het tellen van 476 overwinterende vleermuizen een succesvolle activiteit.

- Voorlichting en educatie

Er zijn door onze werkgroep leden weer enkele vleermuisexcursies gegeven en braakbalpluis activiteiten begeleid samen met de uilenwerkgroep.

- VleerMUS

Voor het derde op een volgende jaar hebben leden van de zoogdierenwerkgroep deelgenomen aan het project VleerMUS in Hellevoetsluis. Hierbij worden 2 routes van rond de 20 km dwars door Hellevoetsluis gefietst om vleermuisgeluiden te registreren. Een bureau zoekt naar vleermuiskolonies die vervolgens weer door vrijwilligers van onze werkgroep bij het uitvliegen worden geteld. Ook hierbij komt een deel communicatie aan te pas wanneer je 's avonds op de stoep van bewoners gaat zitten kijken naar de voorgevel van hun huis.

- Zoeken naar vleermuiskolonies in landgoederen.

Vooruitlopend op de komst van warmtebeeldcamera's heb ik in mijn werkgebied landgoed Mildenburg in mijn vrije tijd geoefend met het zoeken naar boombewonende vleermuizen. Mede dankzij collega's die overdag geluiden hoorden in bomen zijn er diverse locaties met groepen watervleermuizen en rosse vleermuizen ontdekt. Dat smaakt naar meer en hopen we komende zomer te herhalen.

- Muizen onderzoeken

Met fonkelnieuwe inloopvallen zijn afgelopen jaar 6 onderzoeken uitgevoerd. Het eerste onderzoek is traditioneel gekoppeld aan de excursie-estafette en vond plaats op de Slikken van Voorne. Op zoek naar de noordse woelmuis die we niet hebben gevangen...

Ook het Groene strand werd opnieuw onderzocht, dit is een vervolg op het Greenchoice onderzoek en ook dit blijven we herhalen. Het derde onderzoek was op de rand van de Poortugaalse griend. Hier werden we voor het eerst geconfronteerd met de vele regen die er dit najaar zou vallen. Bijkomend probleem was de enorme hoeveelheid naaktslakken die op en in de muizen vallen gingen zitten. Van de 50 vallen bleken er tijdens de avondcontrole 48 dicht door slakken..... Gelukkig bleken de muizen 's nachts sneller dan slakken en vingen we toch nog muizen, zelfs 1 noordse woelmuis. Helemaal blij werden we door de vangst van een wezel! Ook dit onderzoek willen we komend jaar herhalen onder betere weersomstandigheden.

Voor het eerst werd er op verzoek van Staatsbosbeheer een muizenonderzoek uitgevoerd en wel op de Slikken van Flakkee. Ook hier waren we op zoek naar de noordse woelmuis maar deze werd niet geheel onverwacht niet

aangetroffen. Dankzij dit onderzoek weten we dat we ook met waadpakken moeten werken. Naast onderzoeken van ZHL en SBB hebben we ook een muizenonderzoek op de Kwade hoek gedaan, dit was een herhaling van onderzoek in 2012. Na ons vorige onderzoek is er veel beheerswerk uitgevoerd in dit deel van de Kwade hoek. Daarnaast hebben we een aantal hete en droge zomers gehad en dat heeft ertoe geleid dat de noordse woelmuizen uit dit deel van de Kwade hoek zijn verdwenen.

Tenslotte hebben we een muizenonderzoek opgestart in de Beningerslikken. Er is vooronderzoek gedaan waar we de vallen konden plaatsen. De vallen zijn gezet maar helaas vlak voor het op scherp zetten bleek door noordwestenwind en de hoeveelheid rivierwater de waterstand in het Haringvliet meer dan een meter hoger te komen dan voorspeld. Met een kleine groep hebben we in grote haast de vallen binnengehaald, jammer want de keutels die we op de vallen zagen liggen beloofden een goede vangst. Komend jaar gaan we dit onderzoek alsnog uitvoeren.

- **Braakballen pluizen**

Zoals gewoonlijk zijn gedurende de wintermaanden weer enkele duizenden prooidieren uit braakballen van kerkuilen geplozen. Dit geeft een schitterend beeld van ontwikkelingen van kleine zoogdieren op Voorne, Goeree en IJsselmonde.

Al met al een vruchtbaar jaar voor de zoogdierwerkgroep.

Wergroep ecologie

Op de valreep van het jaar is een begin gemaakt met het vormen van een werkgroep Ecologie. Deze is ontstaan vanuit de behoefte om de veelheid van onderzoeken in onderlinge samenhang van een meerwaarde te voorzien. De leden van de werkgroep zijn op 11 december voor het eerst bij elkaar gekomen onder leiding van de coördinator Piet Mout.

Overige onderzoeken

Enkele onderzoeken die worden uitgevoerd vallen op dit moment niet onder een van de werkgroepen. Gedacht wordt om een nieuwe werkgroep op te richten die zich met vissen - amfibieën - reptielen zal gaan bezighouden

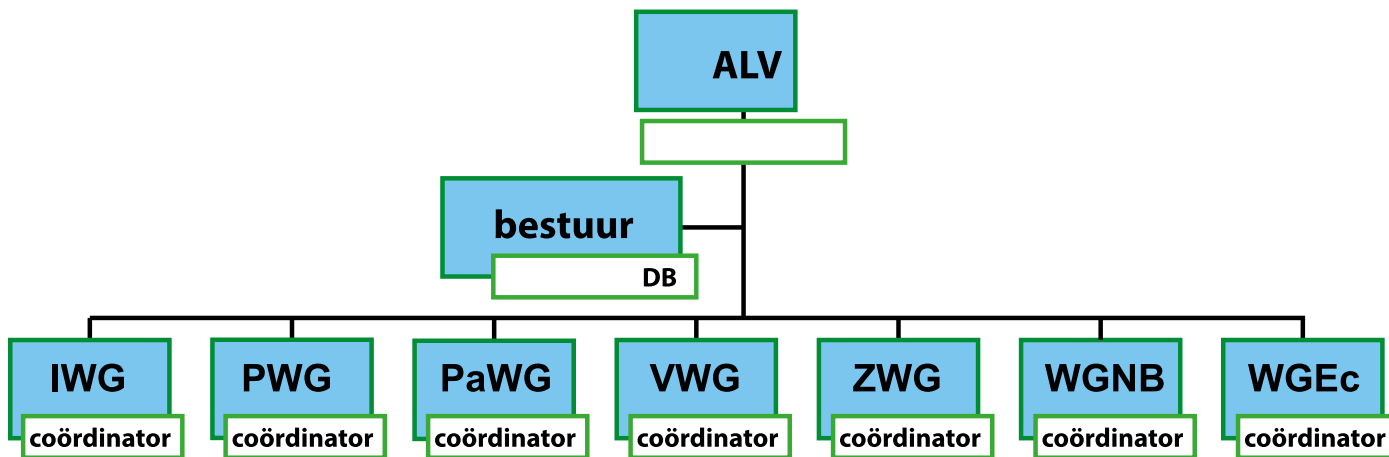
- **Samen voor de Aal**

Evenals vorig jaar is voor RAVON onderzoek gedaan naar trekvissen.

- **Zandhagedissen**

Voor het ZHL is ook dit jaar onderzoek gedaan naar het voorkomen van zandhagedissen. Hoewel de aantallen aangetroffen hagedissen beperkt waren lijkt het dat specifieke beheersmaatregelen wel vruchten afwerpen. Meer onderzoek is gewenst.

Organisatie



In de Branding

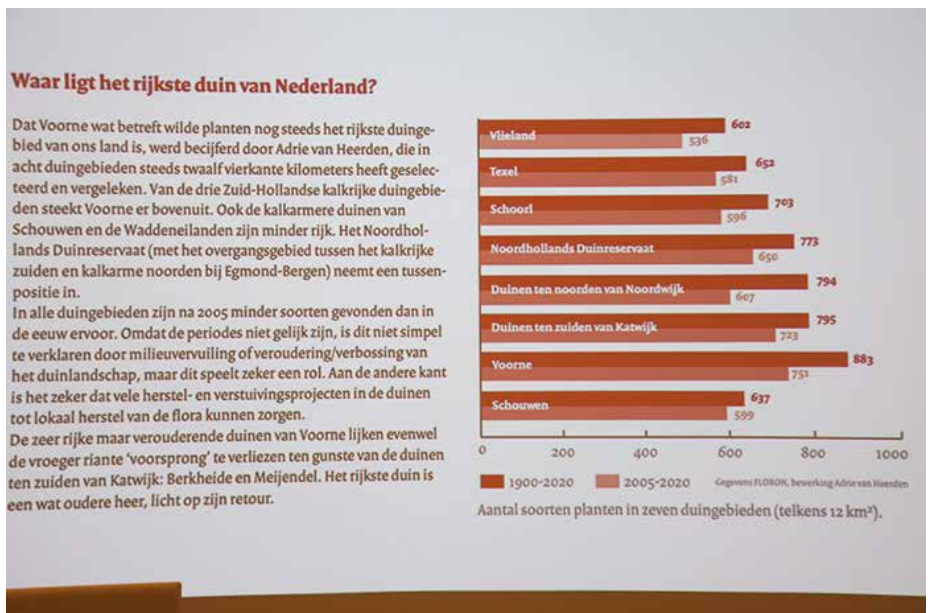
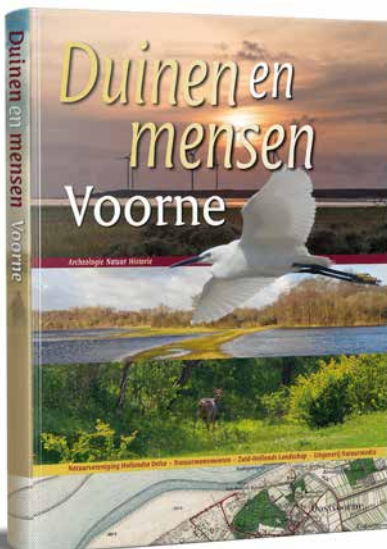
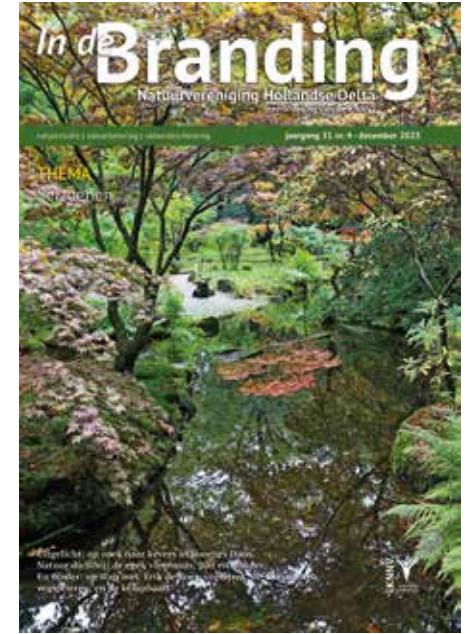
De redactie van In de Branding zorgde weer voor de totstandkoming van vier fraaie thema-nummers, te weten over Relaties, Natuurbeheer, Slikken van Voorne en Seizoenen. Met Naturalis is overeengekomen om artikelen uit dit tijdschrift op te nemen in het platform www.natuurtijdschriften.nl. Hierdoor hebben de gepubliceerde artikelen een landelijke verspreidingsmogelijkheid gekregen.

Natuurboek Duinen en Mensen Voorne

Op 8 april 2023 werd de officiële presentatie van het boek Duinen en Mensen Voorne gehouden. Onder de aanwezigheid van een groot publiek werd een lange periode van voorbereiding afgesloten. Uitgeverij Natuurmedia heeft onze wens om een eerbetoon aan het unieke natuurgebied van de Duinen van Voorne in woord en beeld doen uitkomen.



Rolf Roos van Uitg. Natuurmedia



Financieel verslag

ONTVANGSTEN	2023	2023	2024
Contributies 2023	8.960,25	8.300	9.000
donateurs	400,00	400	400
Vooruitbetaalde contributie	40,00		
Rente	0,50		250
Gem. Westvoorne	852,00	100	100
Verkoop natuurboeken exclusief Jaap van Duinfonds	950,00	1.250	
kasgeld Ring/uilengroep	727,71		
advertentie IdB	200,00	200	200
onderzoeken, donaties	3.000,00	4.200	2.500
Project Veldgentianen Eneco		6.000	6.000
inkomsten uit cursus	1.500,00		
Cursusgeld deelnemers	4.350,00	1.500	4.400
Jaap van Duinfonds	2.500,00	2.500	
Eneco Veldwerkmaterialen			38.254
Eneco Kenniscentrum/streekarchief			5.000
Eneco Zandhagedis			2.750
Eneco Broedvogeleiland			1.500
Totaal	€ 23.480,46	€ 24.450,00	€ 70.354,00

UITGAVEN			
Porto "In de Branding" /penningmeester	567,23	900	900
Papier en drukkosten (extern)	2.935,50	2.600	3.300
overige kosten	1.890,57	300	300
bankkosten	215,66	250	250
lezingen algemeen en werkgroepen (150,00)	0,00	250	250
Lidmaatschappen	35,00	55	55
Afdracht landelijk bestuur	5.856,75	5.600	6.000
Zaalhuur	550,00	550	550
Ringgroep	0,00		
kosten natuurboek	5.387,45	2.350	0
promotiekosten		1.250	1.250
werkgroepkosten	4.448,86	600	34.637
onderzoekskosten	197,46	1.350	1.350
Uitgaven Project Veldgentianen Eneco		6.000	4.000
Uitgaven Jaap van Duin fonds		2.500	
Gerechtskosten	730,00		1.000
verdeling cursusgeld KNNV/IVN	3.000,00		3.000
Cursus kosten	1.157,45		1.200
Eneco Kenniscentrum/Streekarchief			2.500
Eneco Zandhagedis			0
Totaal	€ 26.971,93	€ 24.555,00	€ 60.542,00

Exploitatie resultaat begroot (excl. Cursussen)	Tekort € -1.605,00	Tegoed € 2.562,00
---	-----------------------	----------------------

Exploitatie resultaat werkelijk 2023 incl. cursusgeld	€ -3.491,47
Exploitatie resultaat werkelijk 2023 excl. Cursusgeld	€ -6.184,02

Toelichting op de begroting 2024

Inkomsten:

De contributies voor 2024 zijn niet gewijzigd. Wel is het aantal leden in 2023 toegenomen met 24 leden, hetgeen een hogere inkomst betekent maar ook een hogere afdracht t.o.v. 2023.

De inkomsten uit de cursussen waren in 2023 gelijk aan 2022. Reden om voor 2024 een bijna gelijk bedrag te begroten.

In januari 2024 zullen contracten (verband houdende met een windmolenproject) worden afgesloten, die forse inkomsten zullen genereren. Dit betreft 3 projecten, t.w. Broedvogeleiland, Veldgentiaan en Zandhagedis. Daarnaast wordt ook nog een vergoeding verleend voor het project Veldwerkzaamheden betreffende materialen en een vergoeding voor project Kenniscentrum/ Streekarchief.

Uitgaven

De afdracht aan het landelijk bestuur is hoger dan 2023 met redenen als bij Inkomsten beschreven.

Dit jaar zijn gerechtskosten begroot o.a. vanwege verwachte kosten aangaande ons ingediend bezwaar t.a.v. het windmolenturbines Haringvlietdam.

De hoge inkomsten van de gelden voor de projecten zijn ook direct uitgegeven begroot.

In 2023 is al € 4.217,- geïnvesteerd aan materialen uit het project Onderzoeksmaterialen Veldwerk KNNV. Deze investering zal in 2024 vergoed worden.

Ook dit jaar worden de druk- en portokosten voor ons blad In de Branding verhoogd t.o.v. 2023.

Resultaat

De begroting sluit op een positief saldo van € 2.562,-

Verslag van de penningmeester

Financiën 2023 Koninklijke Nederlandse Natuurhistorische Vereniging afdeling Hollandse Delta.

Toelichting op het financieel verslag over 2023.

Ontvangsten 2023:

De contributies waren 2023 hoger vanwege toename van het ledenaantal

De inkomsten van de Gemeente Westvoorne waren hoger dan begroot, maar dit had te maken met een cursus die Piet Mout aan de Groenafdeling van de gemeente gegeven heeft en dit genereerde extra inkomsten naast de subsidie van € 102,-.

De post onderzoeken en donaties hebben minder dan begroot opgeleverd. Dit betreft een inventarisatie Slufterstrand Gemeente Rotterdam, een donatie van het IVN voor haspels aangaande strandbroeders en een privé-donatie.

De cursussen hebben een gelijk resultaat als in 2022 opgeleverd, hetgeen betekent dat zowel de KNNV als het IVN € 1500,- krijgen bijgeschreven.

Het Jaap van Duijnfonds heeft als begroot € 2.500,- ingebracht.

Uitgaven 2023:

De porto- en drukkosten zijn fors gestegen als gevolg van forse prijsverhogingen.

De post "overige kosten" zijn fors overschreden, hetgeen te maken heeft met o.a. advertentiekosten voor een voorzitter, bloemenpakket voor personen aangaande het ponton-ongeval en een afscheidscadeau voor de scheidende voorzitter.

De afdracht aan het landelijk bestuur is hoger vanwege redenen als genoemd bij de inkomsten contributies.

De kosten voor het natuurboek zijn fors overschreden vanwege een flinke post tekstschrijven ad € 4.500,- alsmede zaalhuur inclusief consumpties betreffende de boekpresentatie.

In de post werkgroepkosten zijn de aankoop van muizen vallen en haspels ad € 4.217,- begrepen. Deze investeringen veroorzaken een negatief exploitatieresultaat.

Deze investeringen zullen in 2024 door Eneco, na ondertekening van het contract, alsnog verrekend worden.

Resultaat 2023

Het exploitatietekort 2023 is € 3.491,47



excursie-estafette - waterbeestjes

BIJLAGEN

Samenstelling bestuur, commissies en vertegenwoordigingen:



Bestuur:

Theo Briggeman, voorzitter (tot 23-04-2023)
Piet Mout, voorzitter (van 23-04-2023 tot 10-11-2023)
Petra van Nes-de Man, voorzitter (vanaf 10-11-2023)
Peter Vermaas, secretaris
Ad Wennekes, penningmeester
Hans op den Dries, public relations
Jos Schreiner, lid
Erik Ketting, lid
Tom van Wanum, jeugdzaken

Dagelijks Bestuur:

Theo Briggeman, voorzitter (tot 23-04-2023)
Piet Mout, voorzitter (van 23-04-2023 tot 10-11-2023)
Petra van Nes-de Man, voorzitter (vanaf 10-11-2023)
Peter Vermaas, secretaris
Ad Wennekes, penningmeester

Ledenadministratie:

Marianne op den Dries

Redactie In de Branding:

Peter Vermaas, secretaris
Tom van Wanum, eindredactie
Marianne op den Dries
Jan Alewijn Dijkhuizen
Theo Briggeman
John van der Knaap

Redactie Nieuwsbrief en website:

Tom van Wanum, eindredactie
John van der Knaap
Astrid van der Schee

Facebook:

Peter Vermaas

Website

Webmaster: John van der Knaap
Content manager: Marianne op den Dries

Excursiewerkgroep:

Hans op den Dries
Corrie Lesuis
Jos Schreiner
Tom van Wanum

Coördinatoren werkgroepen:

Vogelwerkgroep:
Peter Vermaas

Plantenwerkgroep:
Theo Hagendoorn

Insectenwerkgroep:
Jaap van Elst

Zoogdierenwerkgroep:
Jan Alewijn Dijkhuizen

Paddenstoelenwerkgroep:
Els Jonkers-Groot

Werkgroep Natuur & Beleid
Piet Mout

Werkgroep ecologie
Piet Mout (initiatiefnemer)

Vertegenwoordigingen:

Beleidsraad KNNV:
voorzitter en secretaris
Vertegenwoordigende Vergadering KNNV:
voorzitter en secretaris
Gewestelijk overleg KNNV:
voorzitter en secretaris
Zuid-Hollands Vogelaarsoverleg:
Peter Vermaas
Werkgroep Omgevingswet (ZH):
Piet Mout & Theo Briggeman
Groene Raad VP:
Piet Mout, Peter Vermaas en Theo Briggeman
Nationaal Plan Landelijk Gebied ZH:
Piet Mout & Theo Briggeman
Klankbordgroep Noordzeeboulevard,
Piet Mout & Theo Briggeman
Kite surfers overleg Maasvlakte,
Peter Vermaas en Theo Briggeman

Kascommissie:

Els Jonkers-Groot
Marianne op den Dries
Nel Koorengevel



veel publieksinteresse bij de jaarlijkse ringdag, Foto: Peter Vermaas



verbetering van het broedeiland bij de lagune Groene Strand, mogelijk gemaakt dankzij subsidie uit Enecofonds, Foto: Peter Vermaas



kleine zilverreiger, Foto: Peter Vermaas

Excursie-estafette

Zaterdag 26 augustus 2023.

Verzamelen bij het Bezoekerscentrum Tenellaplas,
Duinstraat 12a, Rockanje.
Deelname is gratis.

Tussen 10.00 en 16.00 uur braakballen pluizen!

- 06.00 - 08.00 vogels
- 08.15 - 10.00 muizen
- 10.00 - 12.00 planten en paddenstoelen
- 12.00 - 13.00 pauze
- 13.00 - 15.00 vlinders en libellen
- 15.00 - 17.00 waterbeestjes
- 17.00 - 18.30 pauze
- 18.30 - 20.15 muizen
- 20.15 - 20.30 pauze
- 20.30 - 22.15 vleermuizen
- 22.15 - 02.00 nachtvlinders

Werkgroepen:
Zoogdieren
Planten
Vogels
Insecten
Paddenstoelen



Natuurvereniging
Hollandse Delta
(een afdeling van de KNNV)

<https://hollandsedelta.knnv.nl/>





Natuurvereniging Hollandse Delta

Colofon

Voorpagina: Excursie estafette 2023
(Foto's: Peter Vermaas)

Vastgesteld door de ALV d.d. 26 april 2023.

Eindredactie: Petra van Nes-de Man

Financieel verslag: Ad Wennekes

Vormgeving: Peter Vermaas

Werkgroepen:

Insecten: Jaap van Elst
insectenwerkgroepHD@gmail.com

Natuur & Beleid: Piet Mout
knnvnatuurebeleid@gmail.com

Paddenstoelen: Els Jonkers
paddenstoelenwerkgroepHD@gmail.com

Planten: Theo Hagendoorn
plantenwerkgroepHD@gmail.com

Vogels: Peter Vermaas
vogelwerkgroepHD@gmail.com

Zoogdieren: Jan Alewijn Dijkhuizen
janalewijn@dijkhuizen@kpnmail.nl

Ecologie: Piet Mout
werkgroepEcologie.knnv.hd@gmail.com

Ledenadministratie

Marianne op den Dries
ledenadministratie@hollandsedelta.knnv.nl
Nieuwe leden, adreswijzigingen en alle andere leden-
mutaties naar het adres:
Witte de Withplein 5, 3223 SM Hellevoetsluis

Dagelijks Bestuur:

Theo Briggeman, voorzitter (tot 23-04-2023)
Piet Mout, voorzitter (van 23-04-2023 tot 10-11-2023)
Petra van Nes-de Man, voorzitter (vanaf 10-11-2023)

voorzitter@hollandsedelta.knnv.nl
Secretaris: Peter Vermaas
secretaris@hollandsedelta.knnv.nl
Officiële stukken, verzoeken aan werkgroepen etc.
naar het adres:

Schudegge 17, 3224 BP Hellevoetsluis
Penningmeester: Ad Wennekes
penningmeester@hollandsedelta.knnv.nl

Bestuursleden

PR aanspreekpunt:
Hans op den Dries
lund06540@upcmail.nl
Erik Ketting
e.ketting6@upcmail.nl
Piet Mout
pietermout1950@gmail.com
Jos Schreiner
j.schreiner@upcmail.nl
Tom van Wanum
tomvanwanum@xs4all.nl

Internetsite KNNV afd. Hollandse Delta (Voorne)

<http://www.knnv.nl/hollandsedelta>

Webmaster: John van der Knaap
webmaster@hollandsedelta.knnv.nl
contentmanager: Marianne op den Dries
Vormgeving: Peter Vermaas

© Natuurvereniging Hollandse Delta

